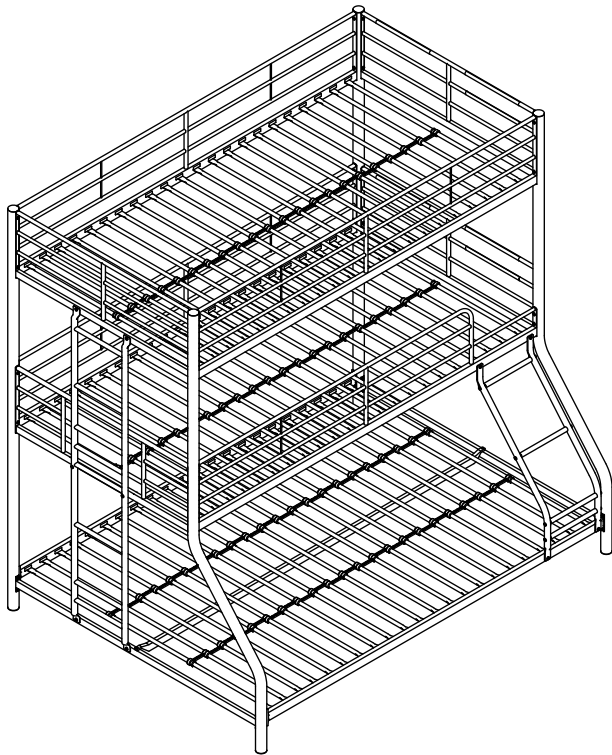


4377019

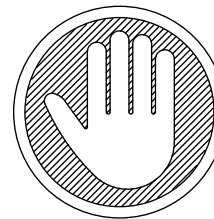
Metal Triple Bunk Bed

Twin/Twin/Full
Black

Weight Limit:
Upper Bed: 200 Lb / 91 Kg
Middle Bed: 200 Lb / 91 Kg
Lower Bed: 450 Lb / 204 Kg



Thank you for purchasing from DHP!



DO NOT RETURN TO THE STORE !

If parts are missing or damaged, we will gladly ship your replacement parts free of charge.

Visit www.dhpfurniture.com/eng/replacement-parts
or call Toll-Free **1-800-267-1739**

Date of Purchase



Lot Number



	VISIT THE DHP HELP CENTER FOR ASSEMBLY VIDEOS AND MORE! helpcenter.dhpfurniture.com OR SCAN ME TO THERE !	
--	---	--

! THIS INSTRUCTION BOOKLET CONTAINS **IMPORTANT** SAFETY INFORMATION. PLEASE READ AND KEEP FOR FUTURE REFERENCE.

Warranty Information

DHP warrants this product to be free from defects in material and workmanship and agrees to remedy any such defect. This warranty covers one year from the date of original purchase. This is solely limited to the repair or replacement of defective parts and assembly labor is not included.

This warranty does not apply to any product which has been improperly assembled, subjected to misuse or abuse or which has been altered or repaired in any way. Liability for consequential damages is excluded to the extent exclusion is permitted by law. This warranty gives you specific legal rights and you may also have other rights which vary from state to state.

To obtain warranty service, purchaser must present original bill of sale. Components repaired or replaced are warranted through the remainder of the original warranty period only. The defective components will be repaired or replaced without charge, subject to the terms and conditions described above.

Visit www.dhpfurniture.com to view the limited warranty valid in the U.S. and Canada.

Contact Us!

For help with assembly, identifying parts, product information or to order parts, please contact us:

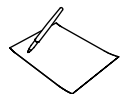


cs@dhpfurniture.com



1-800-267-1739

Monday to Friday **9:00 am to 9:00 pm** (Eastern Time)
Saturday **10 am to 6:30 pm** (Eastern Time)
Sunday **11 am to 7 pm** (Eastern Time)



DHP Consumer Services

12345 Albert Hudon, Suite 100,
Montreal, Quebec, Canada H1G 3L1

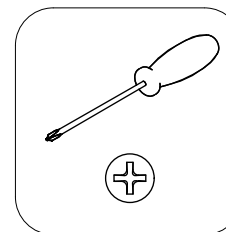
Read Before Beginning Assembly

- Call our toll free number if you need assistance.
- Work in a spacious area and near where the unit will be used, preferably on a carpet, or use a piece of the cardboard packaging to protect your floor and product.
- Recommended # of people needed for assembly: **2** (however it is always better to have an extra hand). Estimated assembly time is **2 h**.
- Make sure all parts are included. Most parts are labeled or stamped on the raw edge.
- Read each step carefully. It is very important that each step of instruction is performed in the correct order. If these steps are not followed in sequence, assembly difficulties will occur.
- You can visit our site <https://helpcenter.dhpfurniture.com> (Scan below QR-code if you possess a smartphone or tablet) for assembly videos and more!



Caution

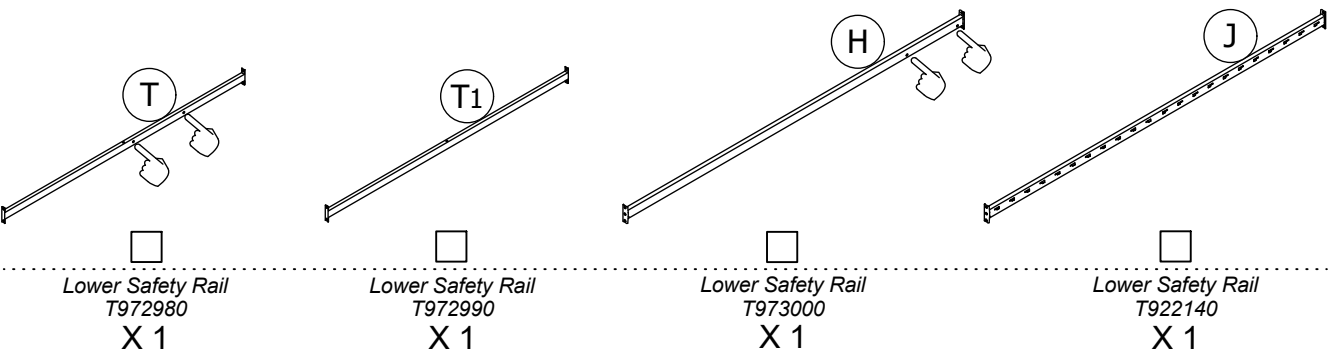
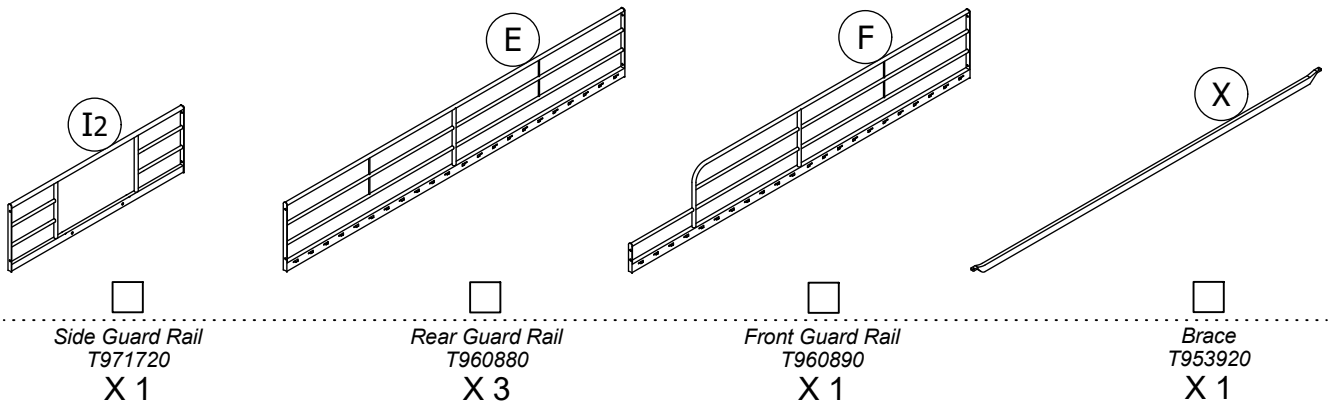
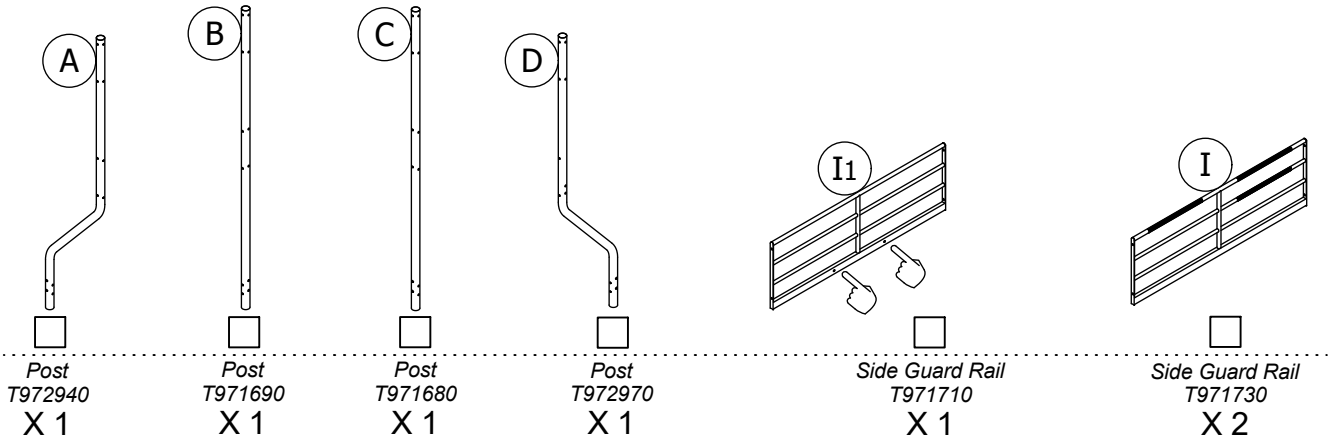
- This product is designed for home use and not intended for commercial use.
- This product contains small components. Please ensure that they are kept away from small children.
- Do not use power tools to assemble your furniture. Power tools may strip or damage the parts.
- You will need a **phillips headed screwdriver** to assemble this product.



Parts

Replacement Parts, visit

www.dhpfurniture.com/eng/replacement-parts



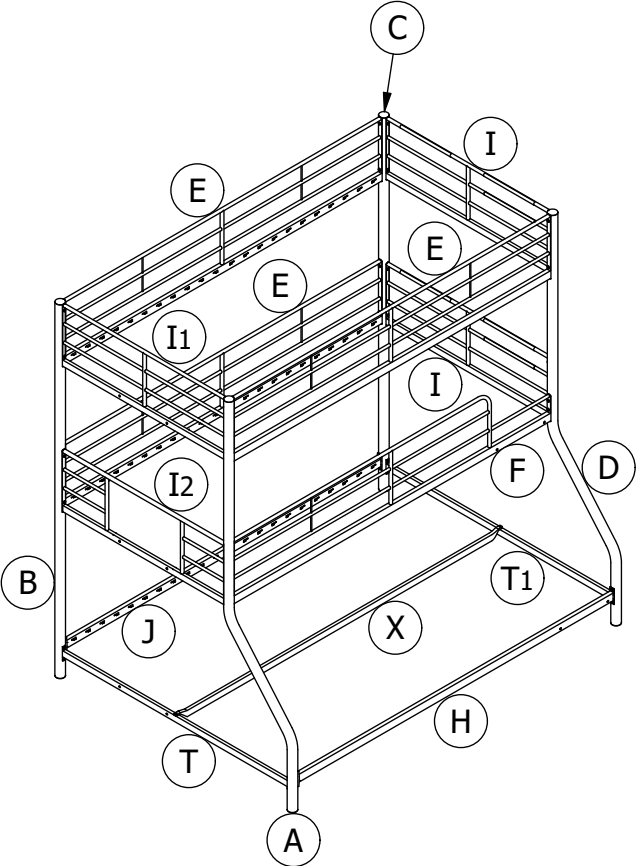
All in 1 big box!



There are inner box(es) that include components required to complete this assembly.



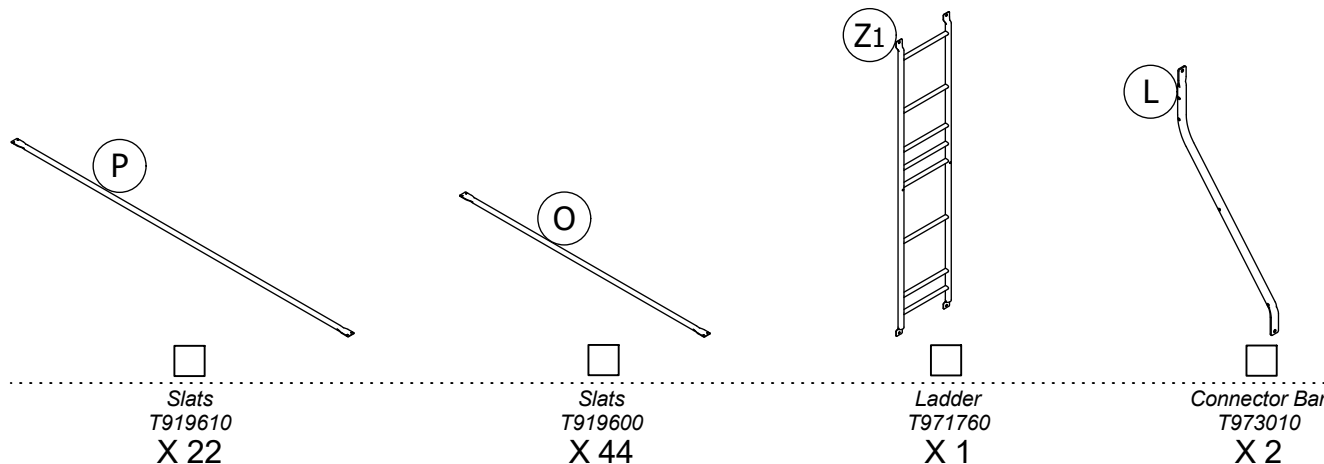
Before you throw the package, please use the Check Box to identify the parts and ensure that you have all the parts needed for the assembly.



Parts

Replacement Parts, visit

www.dhpfurniture.com/eng/replacement-parts



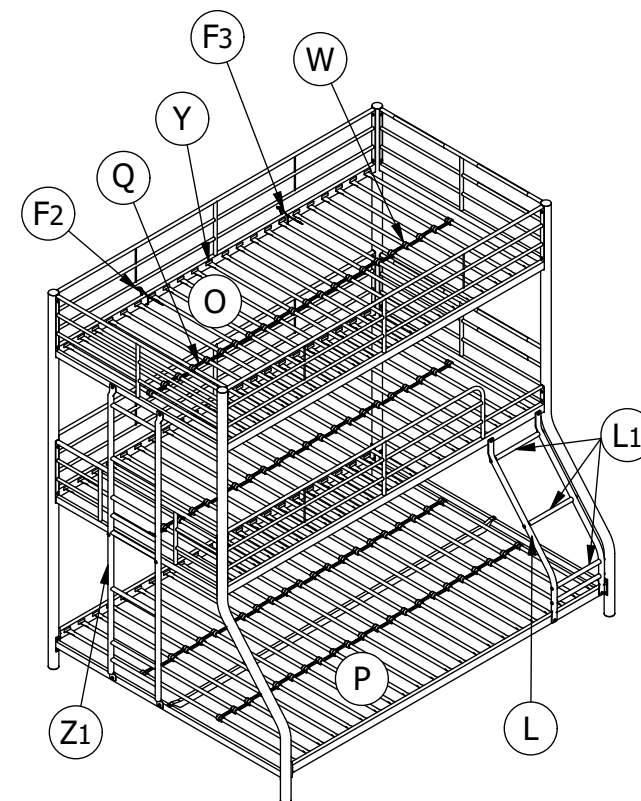
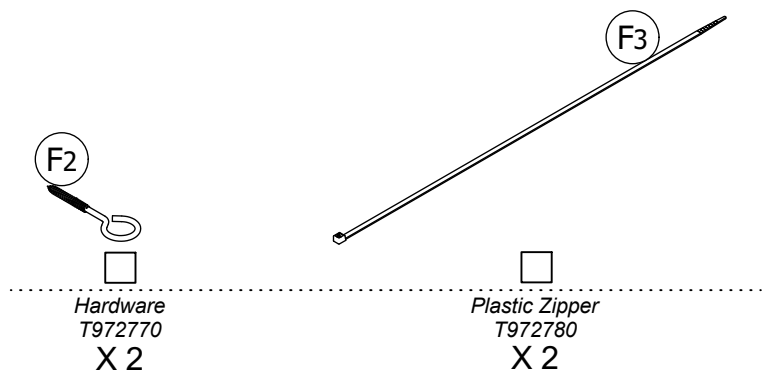
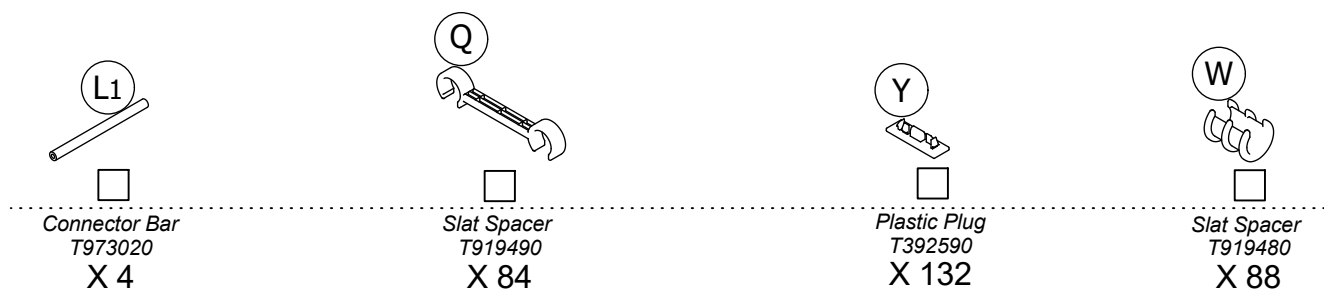
All in 1 big box!



There are inner box(es) that include components required to complete this assembly.

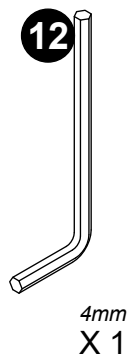
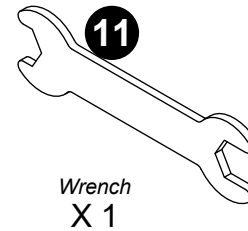
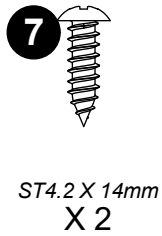
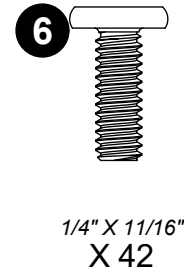
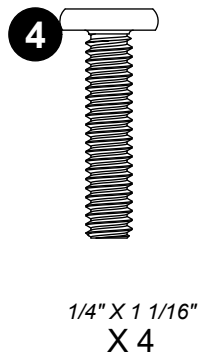
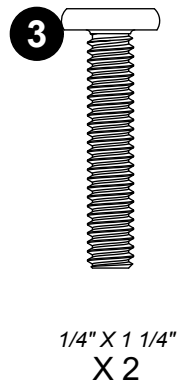
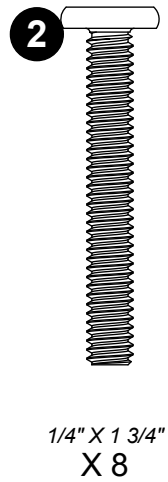
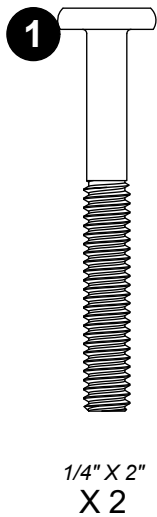


Before you throw the package, please use the Check Box to identify the parts and ensure that you have all the parts needed for the assembly.



■ Hardware Pack

Hardware Pack #: T4377019-00



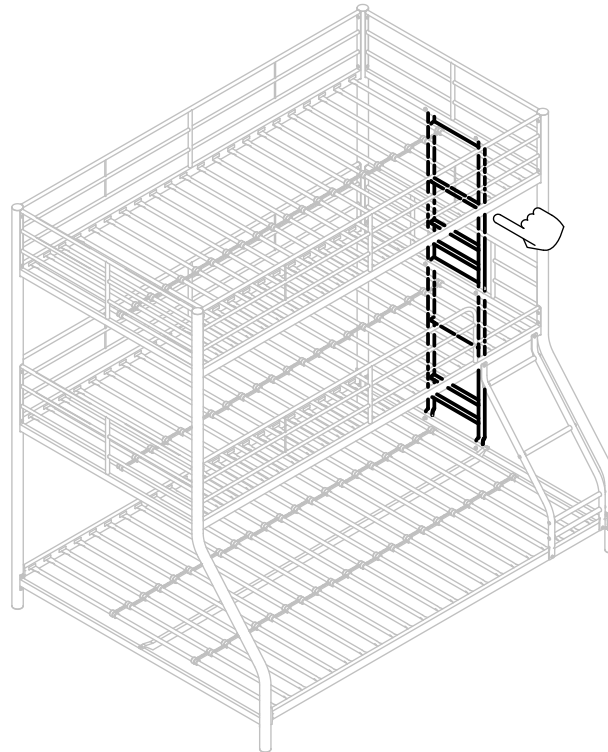
⚠ Please do not completely tighten all the hardware, until the entire assembly is complete, unless otherwise indicated in the step-by-step instructions.

⚠ The screw(s), bolt(s) to be used at each step are shown in actual size in the lower right corner of the page.

Option 1



Option 2



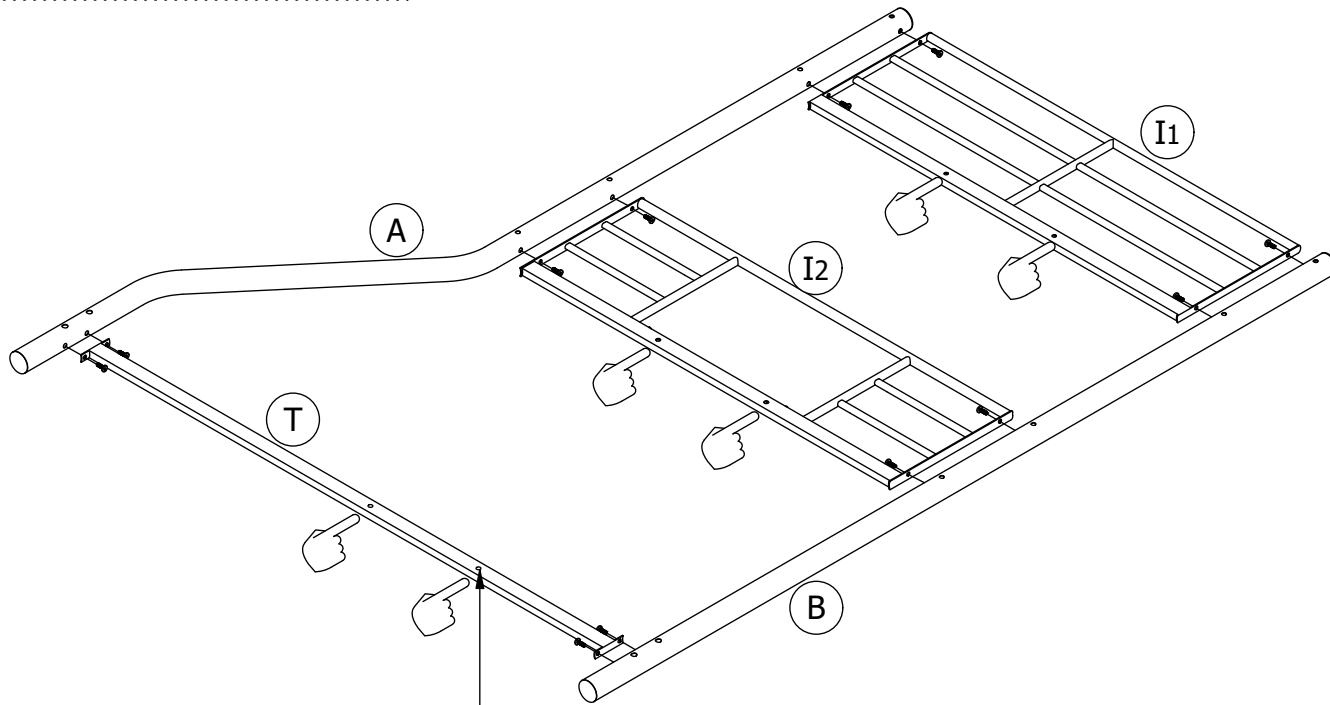
Step 1

This bed offers you 2 options.

Side ladder at left: From **STEP 2** to **STEP 12**.

Side ladder at right: From **STEP 13** to **STEP 23**.

Option 1

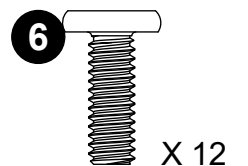


⚠ Ladder holes on T should be close to B.

Step 2

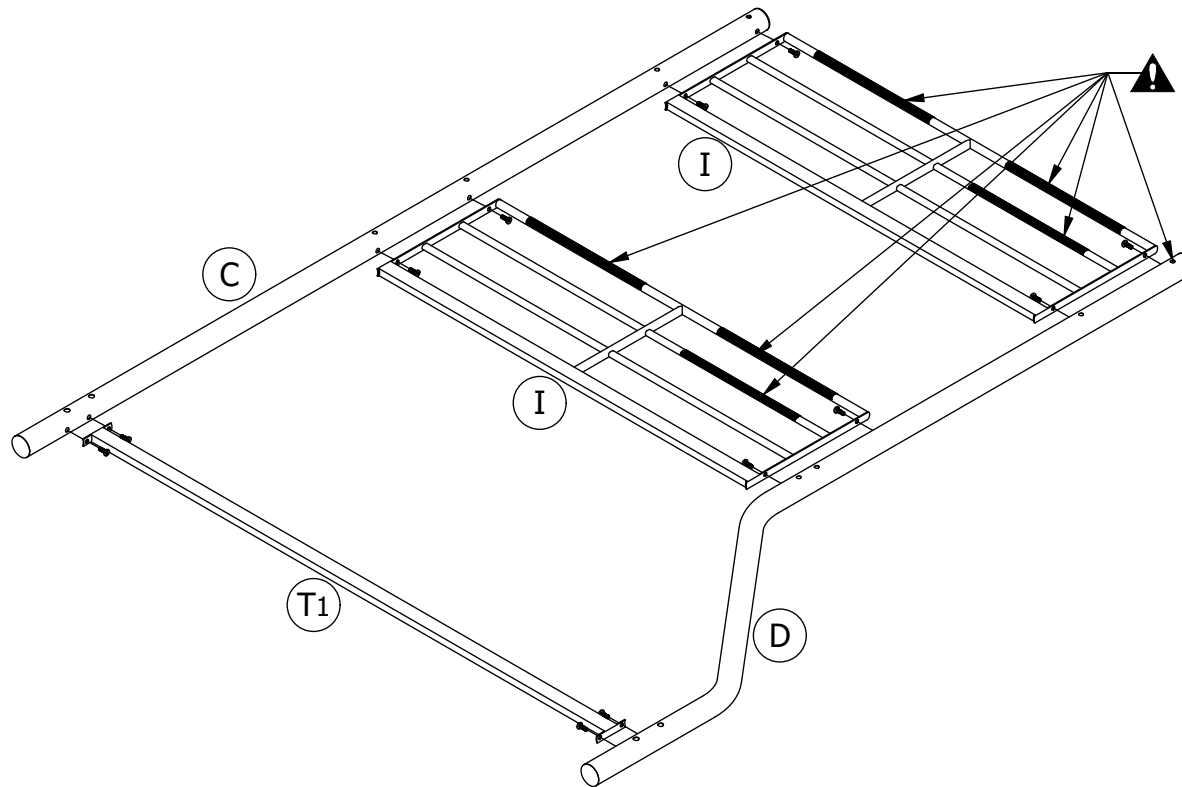
From step 2 to step 12 will show you how to assemble side ladder Z1 at left side.

Attach T, I1 and I2 to A/B with 6.

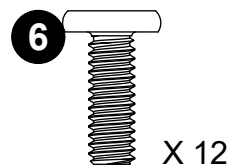


Step 3

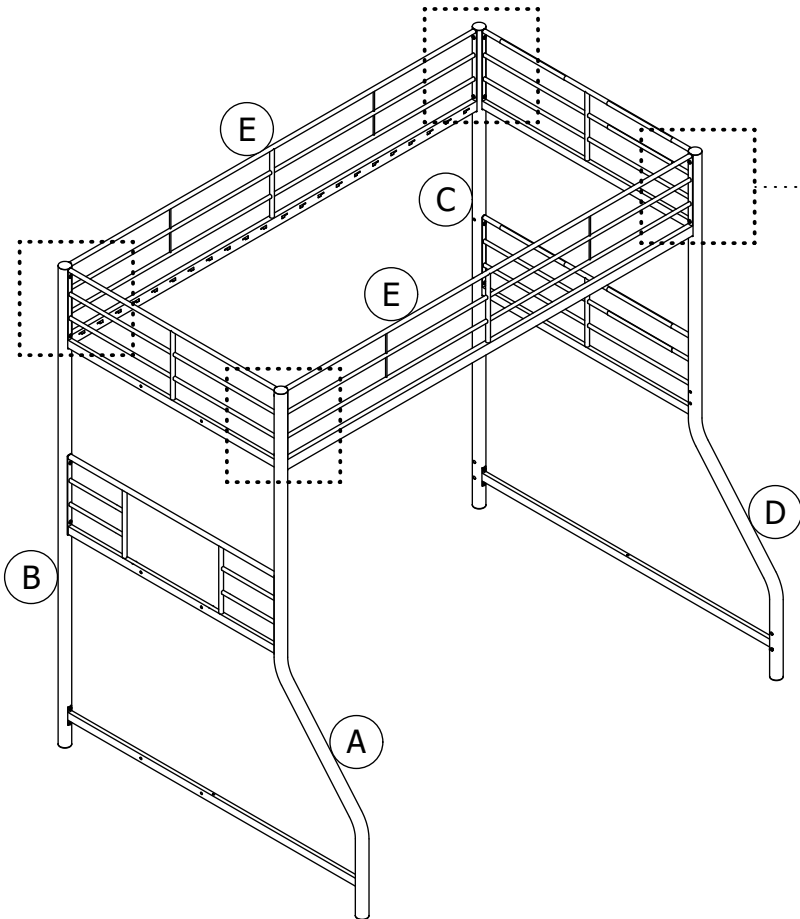
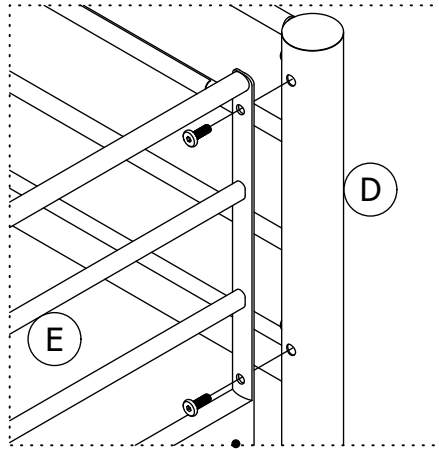
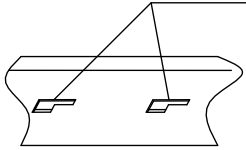
Attached **T1** and **I X 2** to **C/D** with **6**.



Warning label must be oriented on the same side as the side rail holes toward inside and upside of bed.



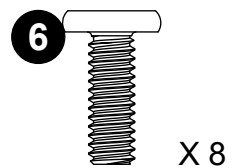
▲ Slat slot on **E** must be oriented towards inside of the bed.

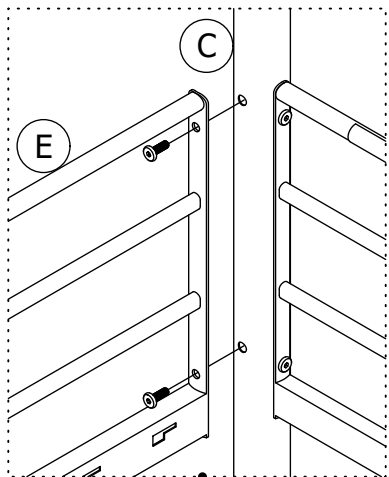


Step 4

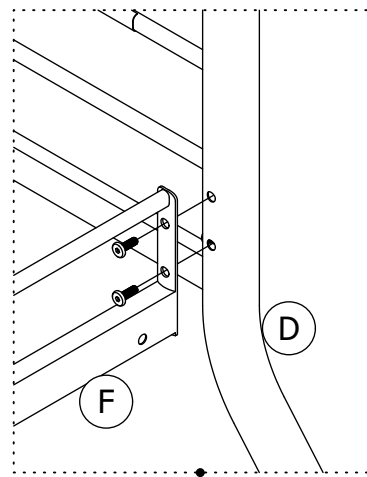
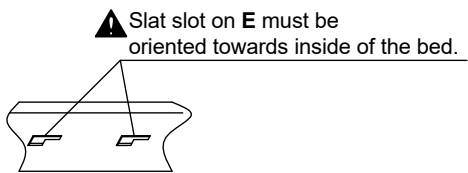
▲ Two people needed for this assembly.

Attach **E X 2** to the top of **A/D** and **B/C** with **6**.

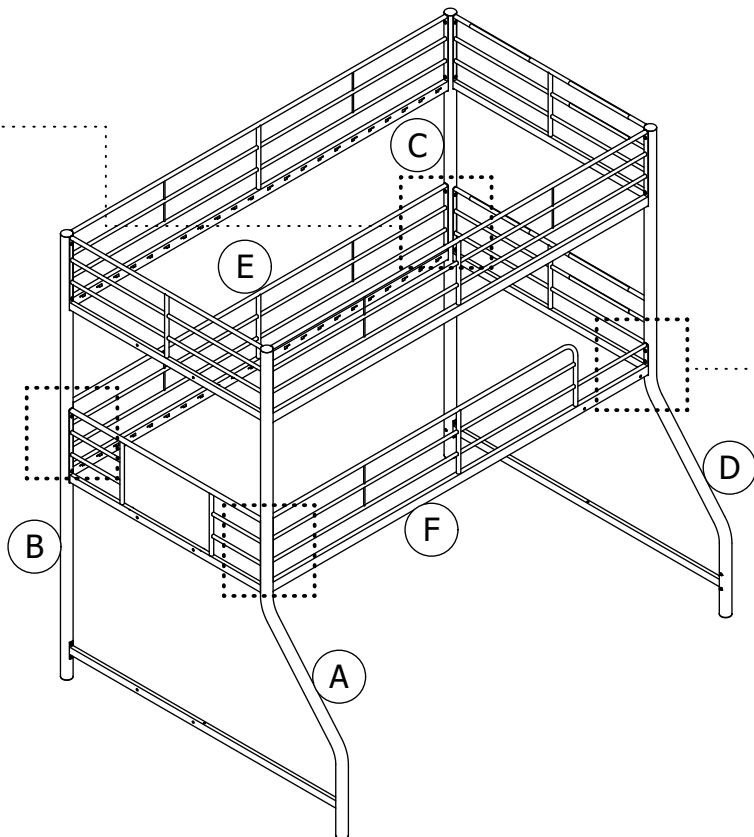




5.1



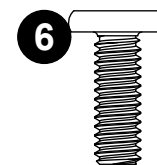
5.2



Step 5

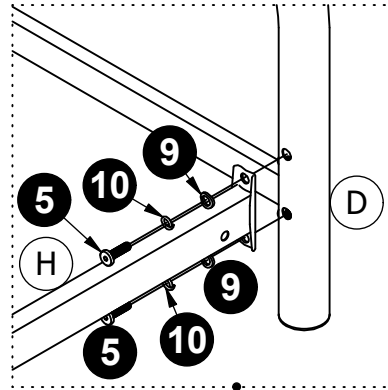
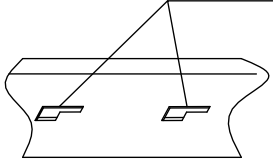
5.1 Attach the remaining E to B/C at location indicated with 6.

5.2 Attach F to A/D with 6.



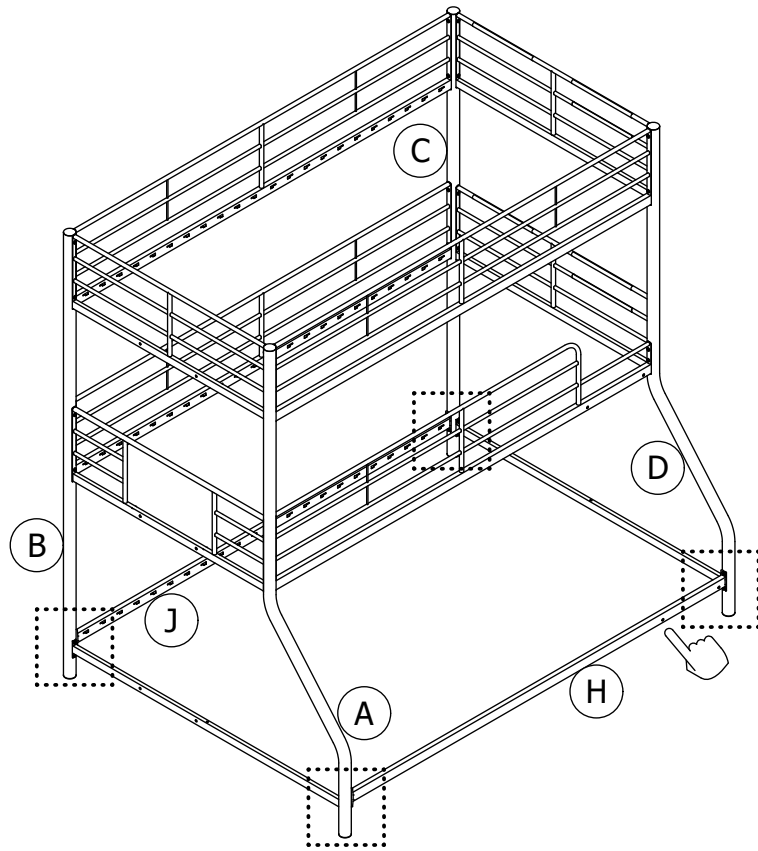
X 8

! Wide side of the slot should be facing up !

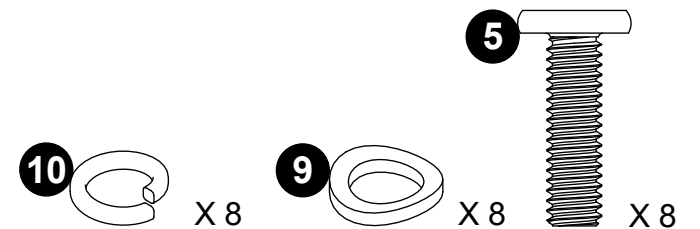


Step 6

Attach J to B/C and H to A/D with **5**, **10**, **9**.

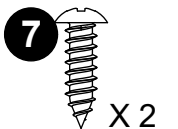
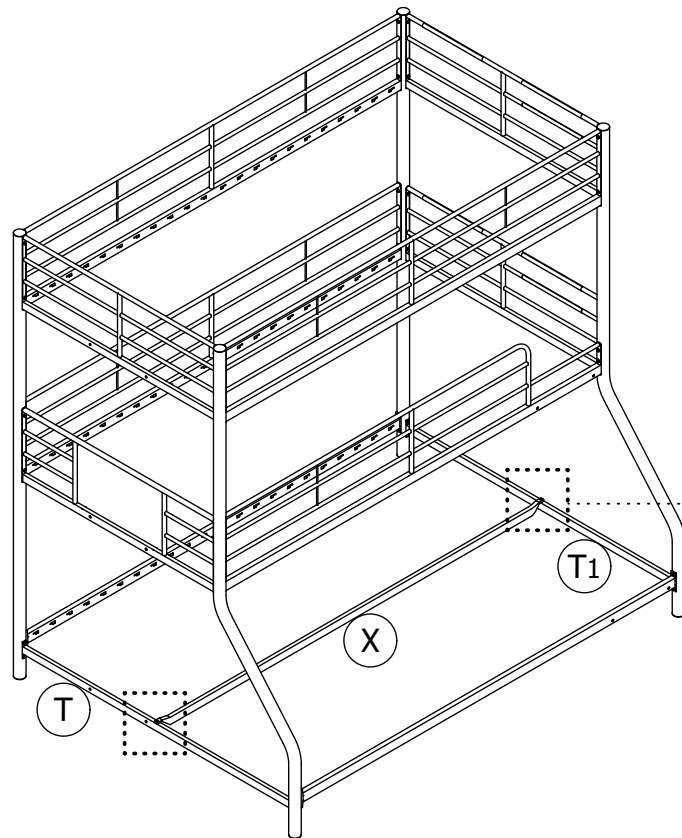
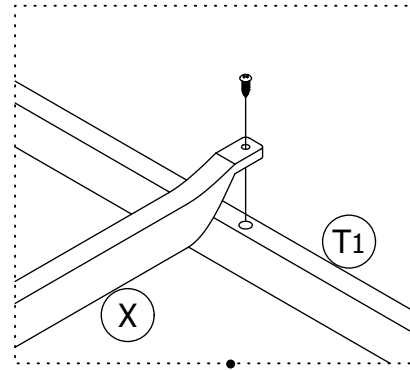


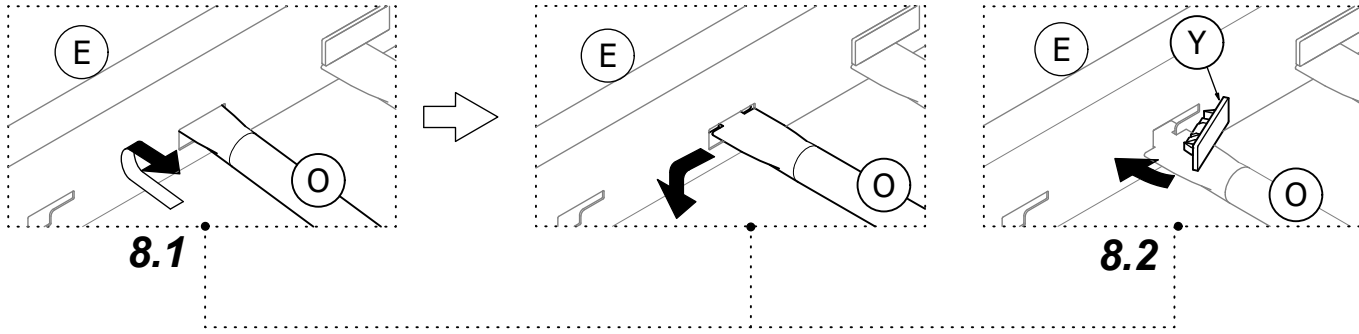
! Ladder holes on H must be located close to D.



Step 7

Attach **X** to **T** and **T1** with **7**.

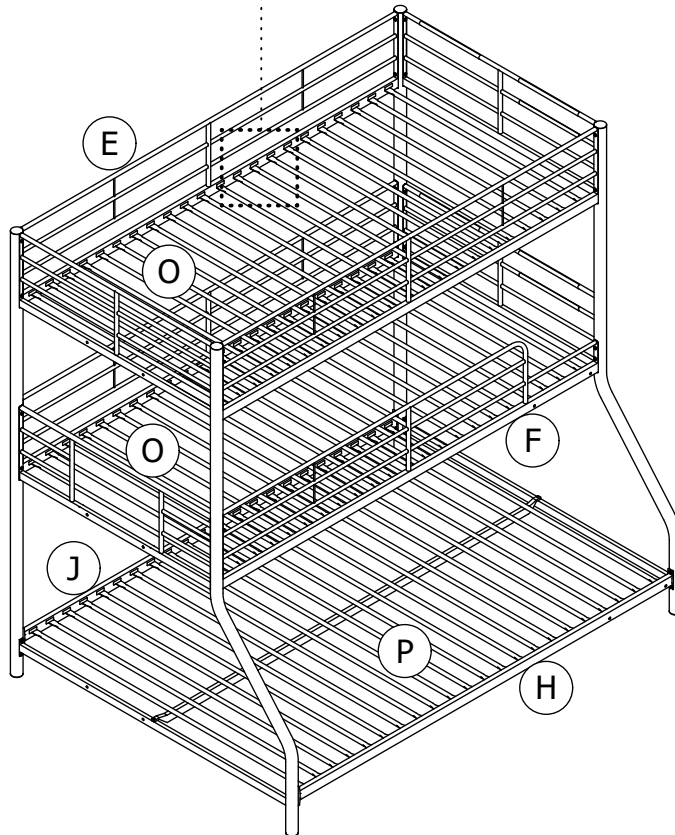


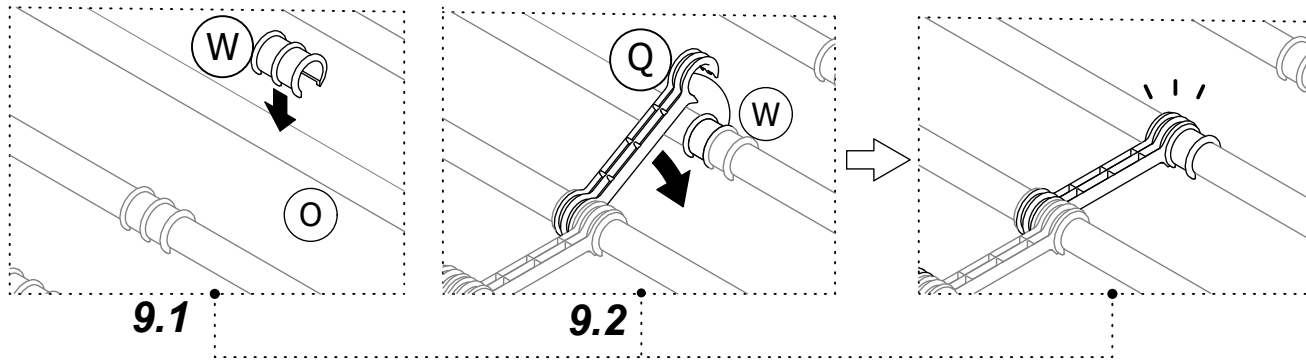


Step 8

8.1 Insert **O** into **E** X 2, **E/F** and **P** into **J/H** as illustrated.

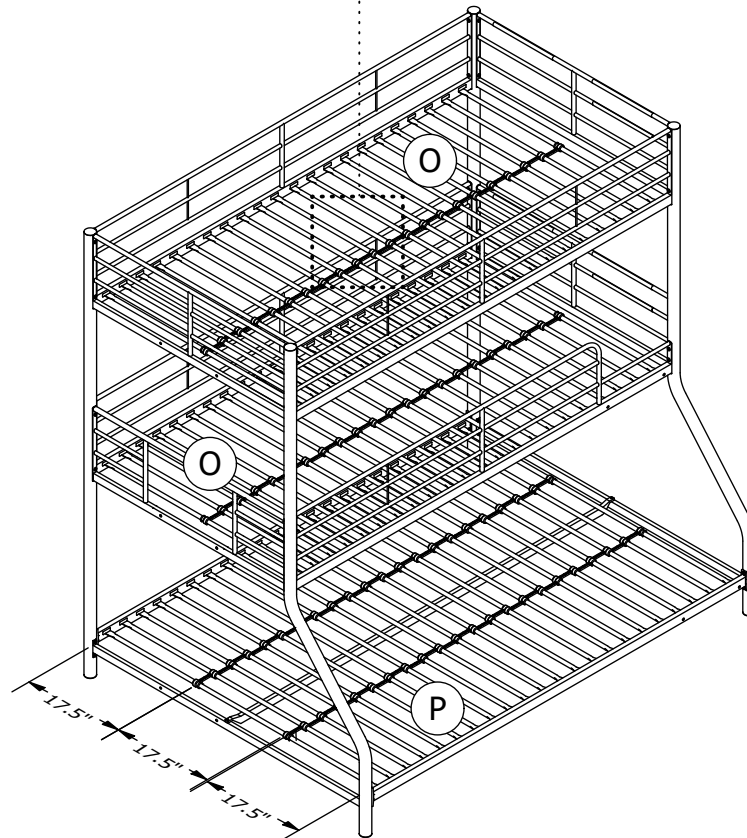
8.2 Lock **O** and **P** into place with **Y**.

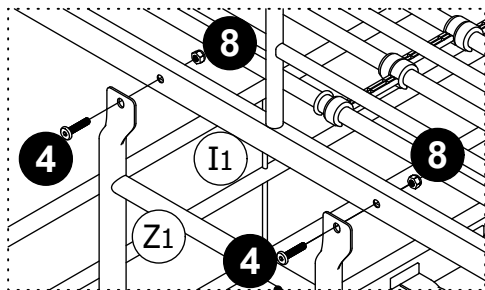




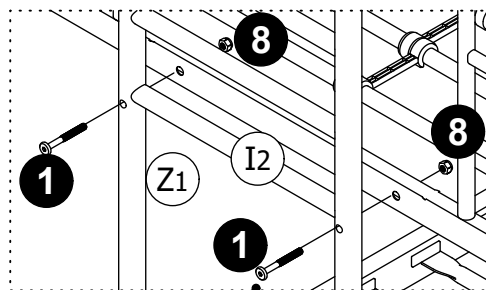
Step 9

9.1 Press **W** onto **O** and **P** as illustrated.
9.2 Press **Q** onto **W** alternating left and right as illustrated.





10.1

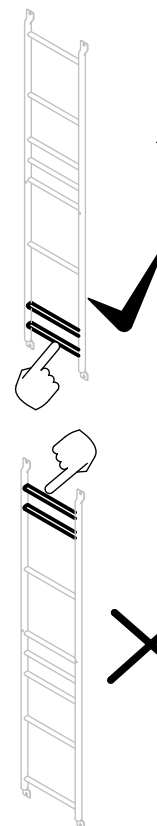
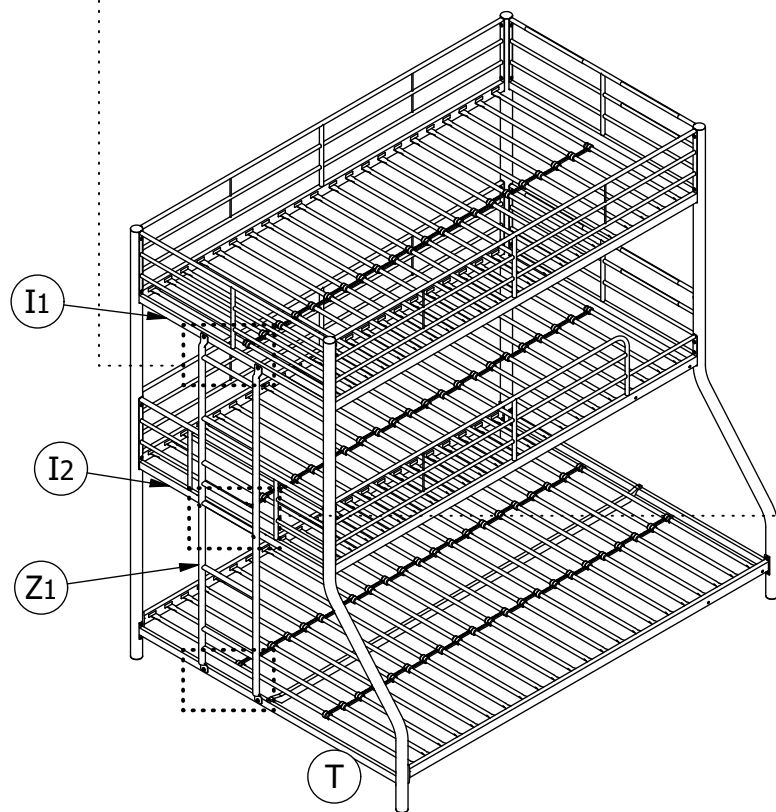


10.2

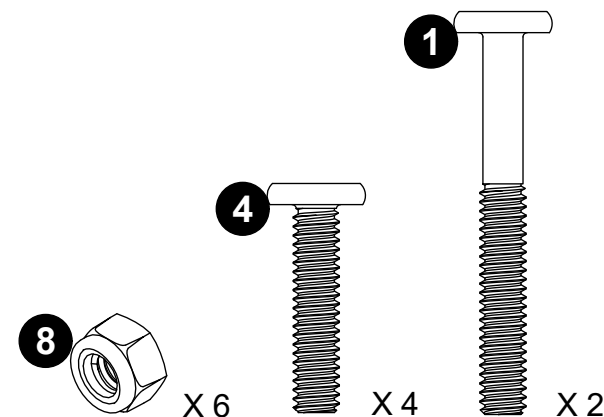
Step 10

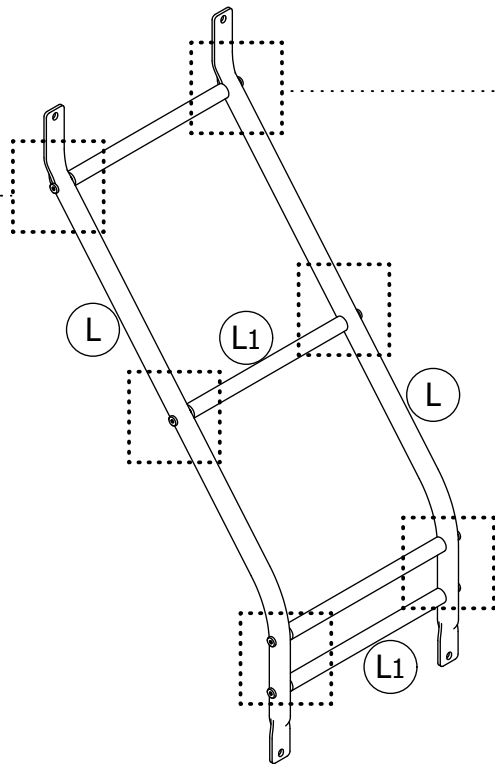
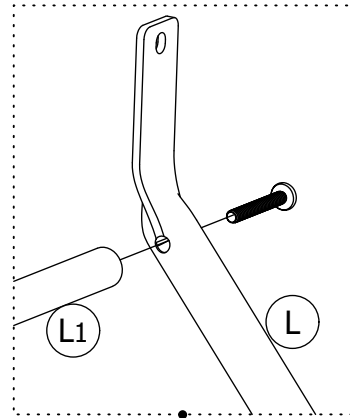
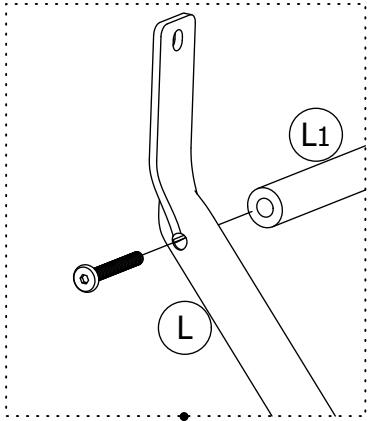
10.1 Attach Z1 to I1 and T with 4, 8.

10.2 Attach Z1 to I2 with 1, 8.



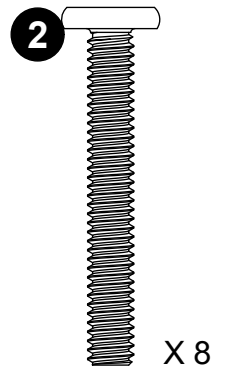
⚠ For your safety, the ladder Z1 must be assembled in the direction indicated, upside down is prohibited.





Step 11

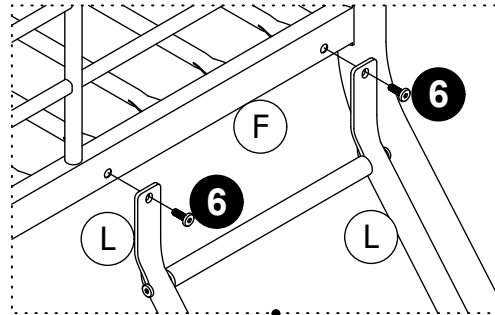
Attach L1 X 4 to L X 2 with ②.



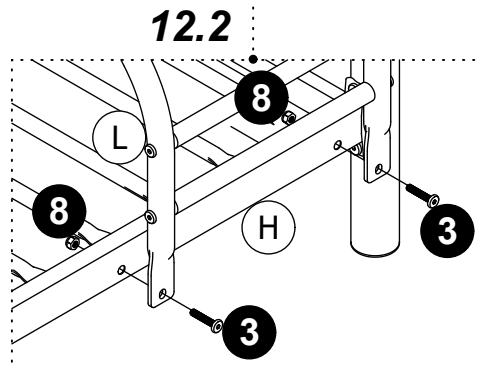
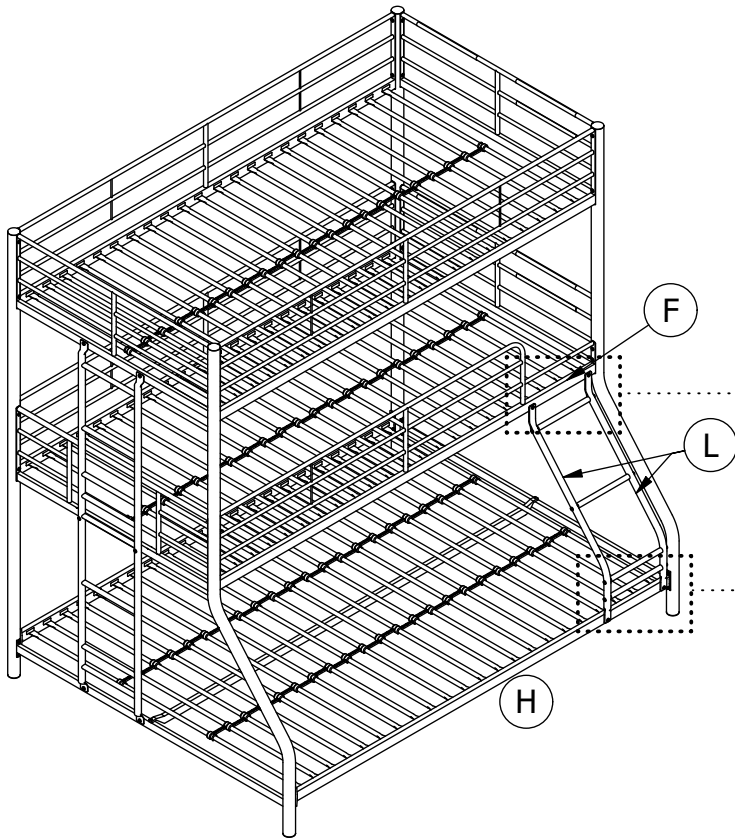
Step 12

12.1 Attach L X 2 to F with 6.

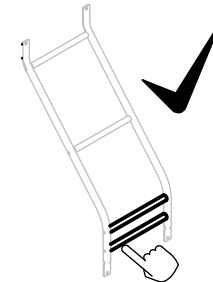
12.2 Attach L X 2 to H with 3, 8.



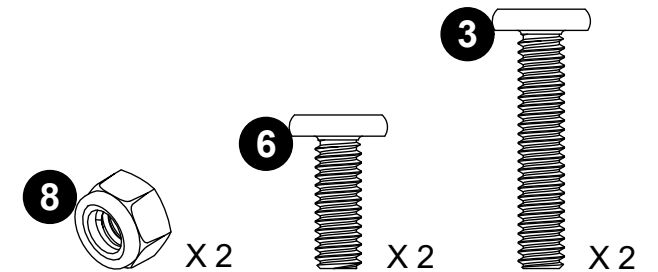
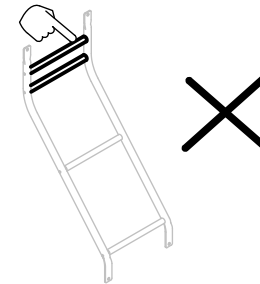
12.1



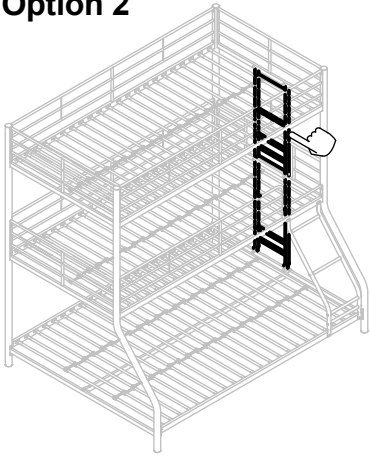
12.2



⚠ For your safety, the ladder must be assembled in the direction indicated, upside down is prohibited.



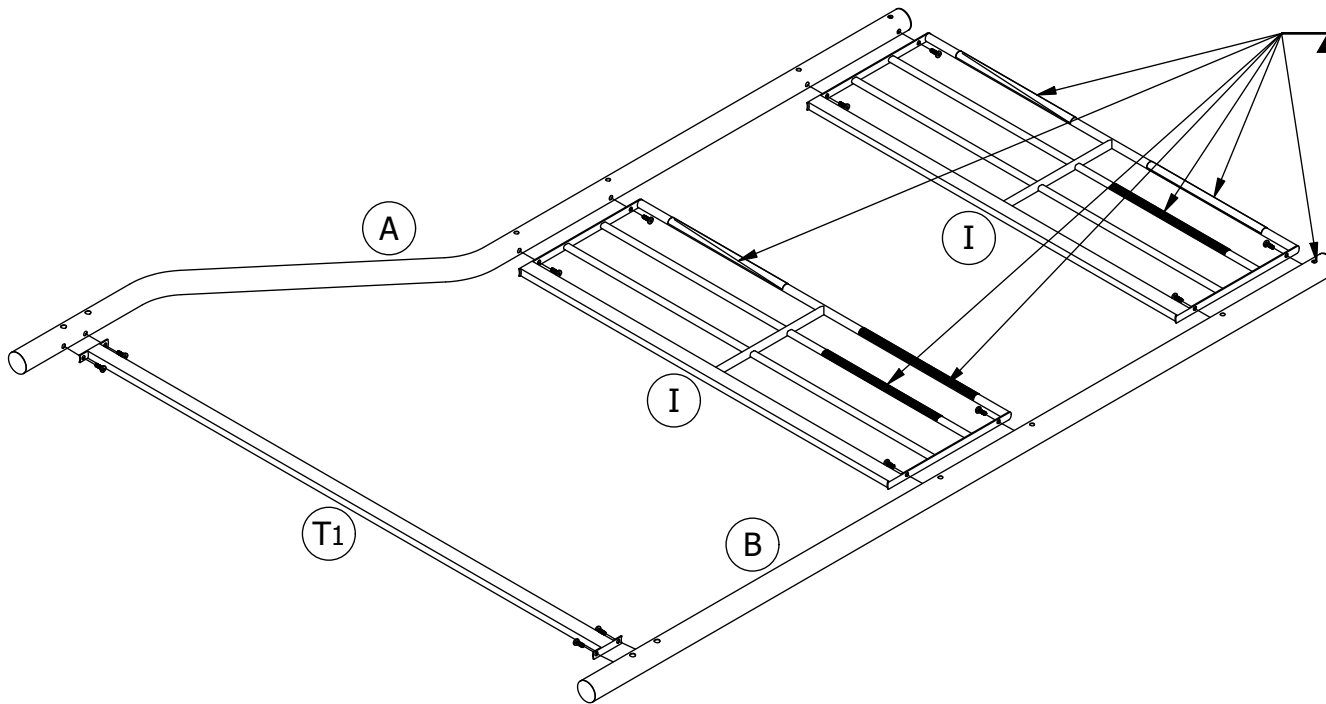
Option 2



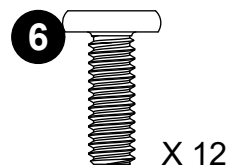
Step 13

From step 13 to step 23 will show you how to assemble side ladder Z1 at right side.

Attach I X 2 and T1 to A/B with 6.

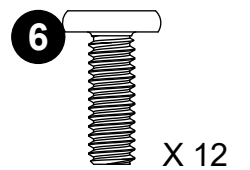
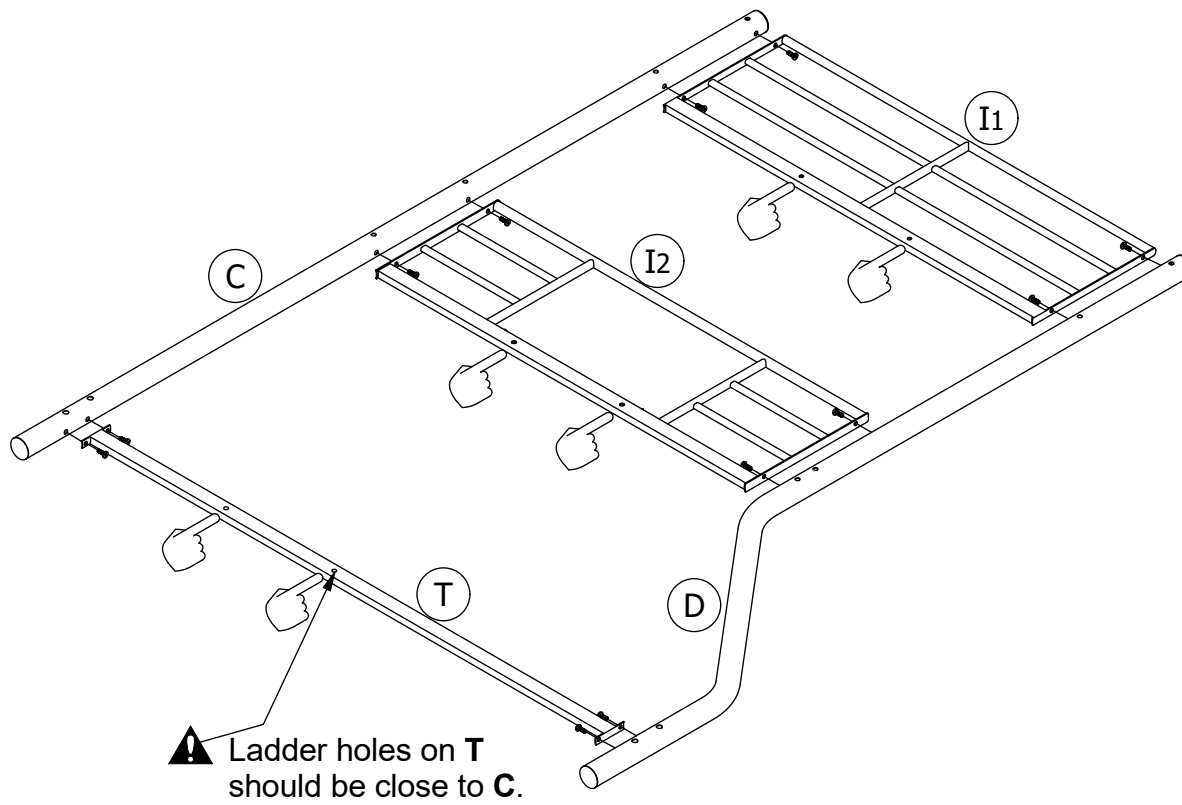


⚠ Warning label must be oriented on the same side as the side rail holes toward inside of bed.

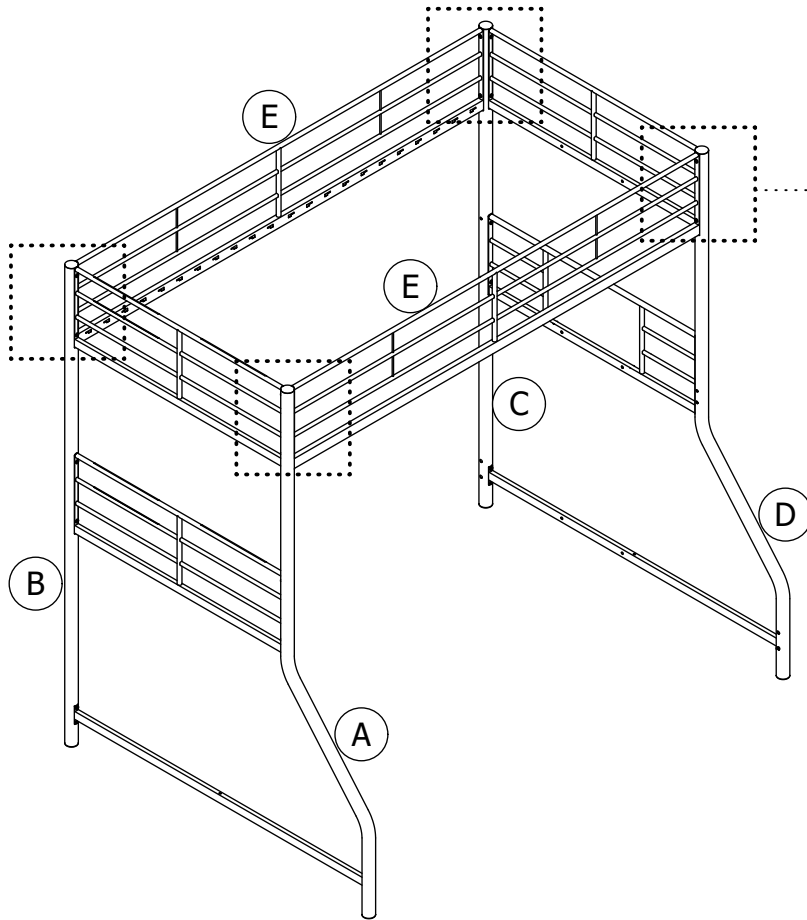
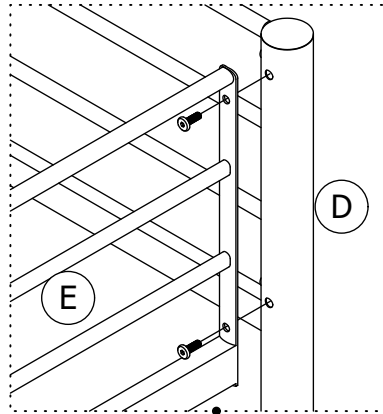
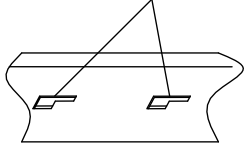


Step 14

Attached I1, I2 and T to C/D with 6.



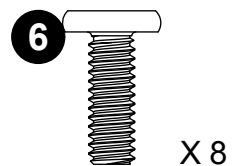
⚠ Slat slot on **E** must be oriented towards inside of the bed.

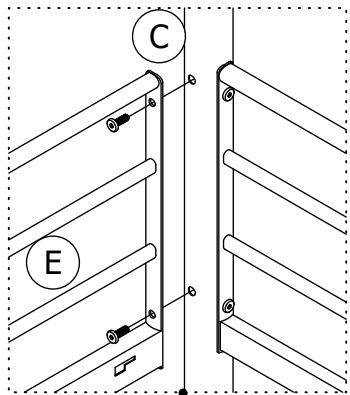


Step 15

⚠ Two people needed for this assembly.

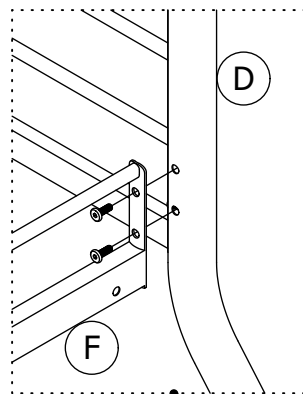
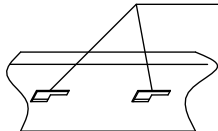
Attach **E X 2** to **A/D** and **B/C** with **6**.



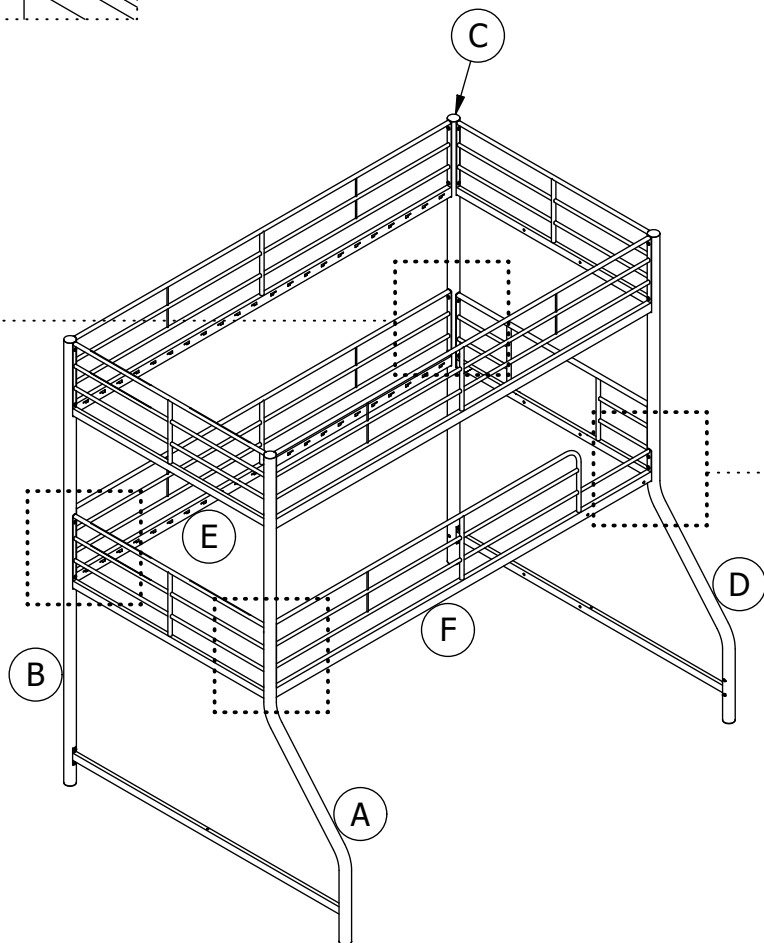


16.1

▲ Slat slot on E must be oriented towards inside of the bed.



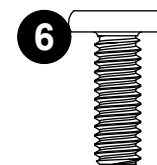
16.2



Step 16

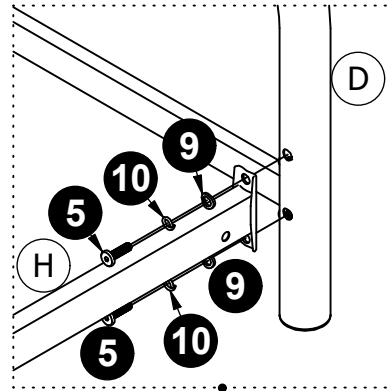
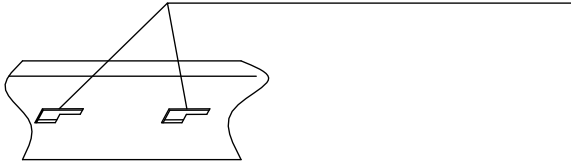
16.1 Attach the remaining E to B/C at location indicated with 6.

16.2 Attach F to A/D with 6.



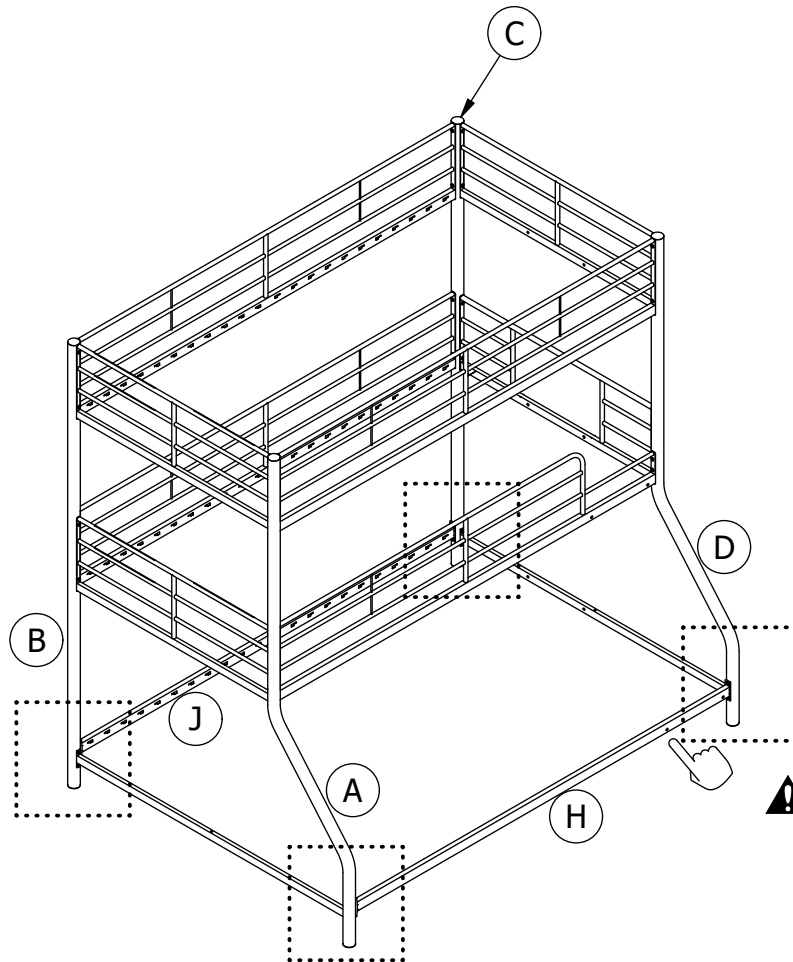
X 8

! Wide side of the slot should be facing up !

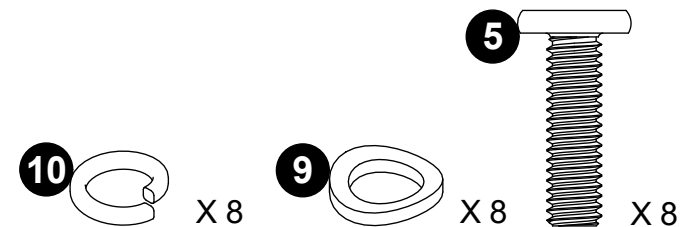


Step 17

Attach **J** to **B/C** and **H** to **A/D** with **5**, **10**, **9**.

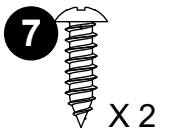
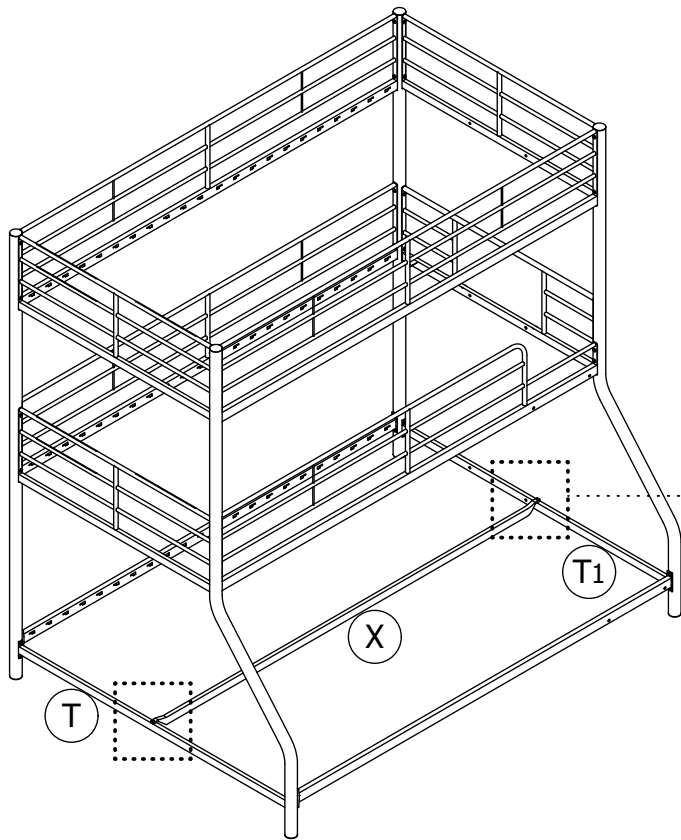
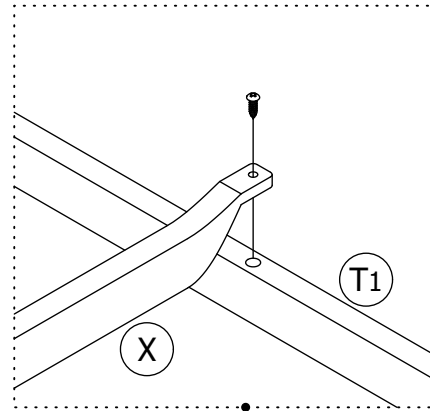


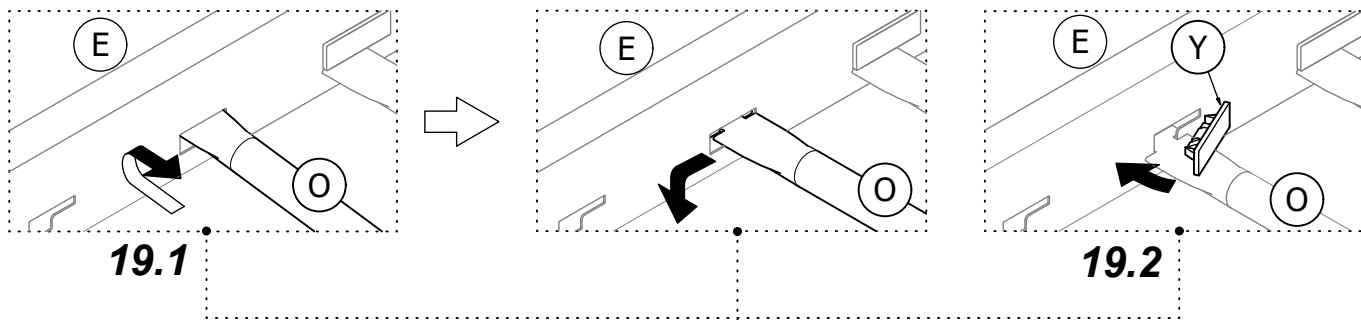
! Ladder holes on **H** must be located close to **D**.



Step 18

Attach **X** to **T** and **T1** with **7**.

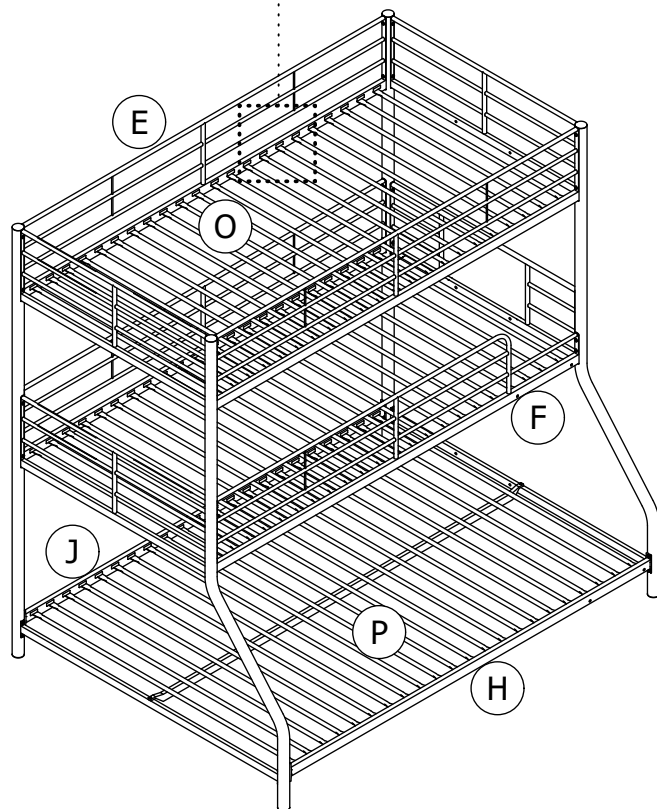


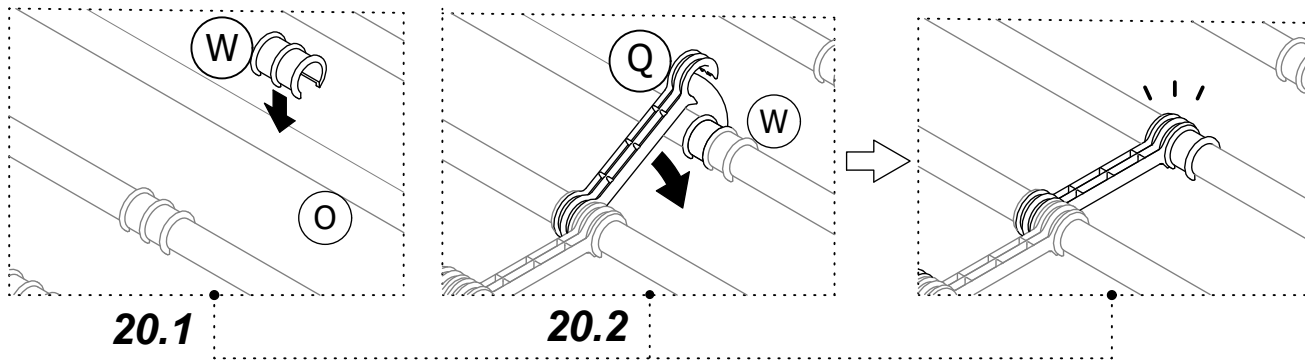


Step 19

19.1 Insert **O** into **E** X 2, **E/F** and **P** into **J/H** as illustrated.

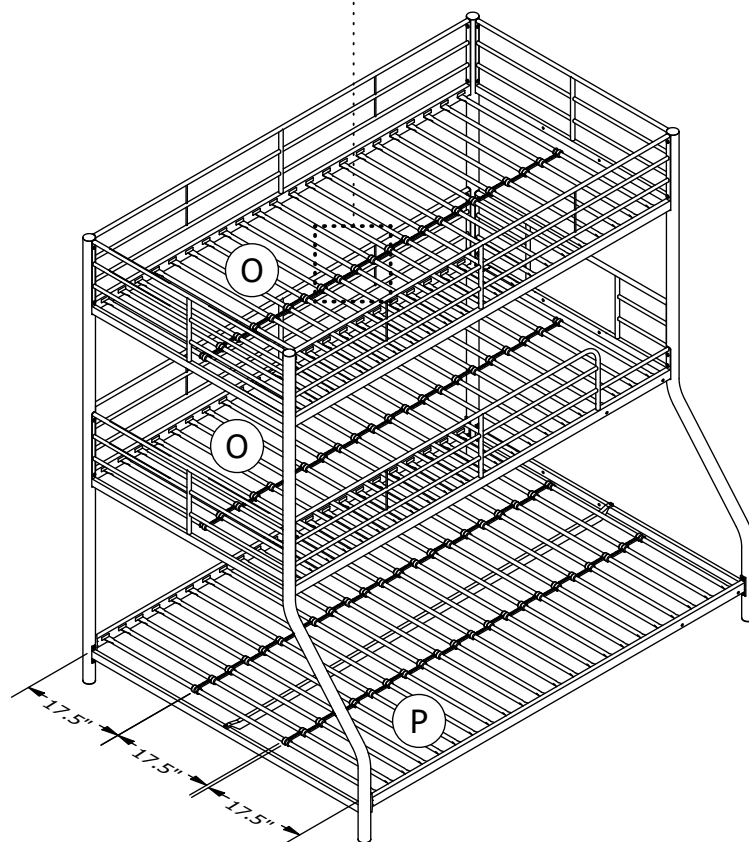
19.2 Lock **O** and **P** into place with **Y**.

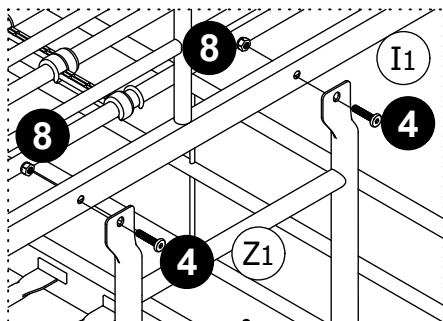




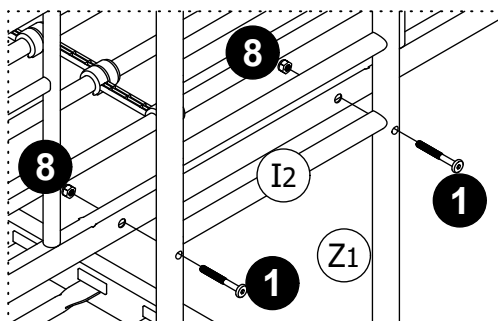
Step 20

20.1 Press **W** onto **O** and **P** as illustrated.
20.2 Press **Q** onto **W** alternating left and right as illustrated.





21.1

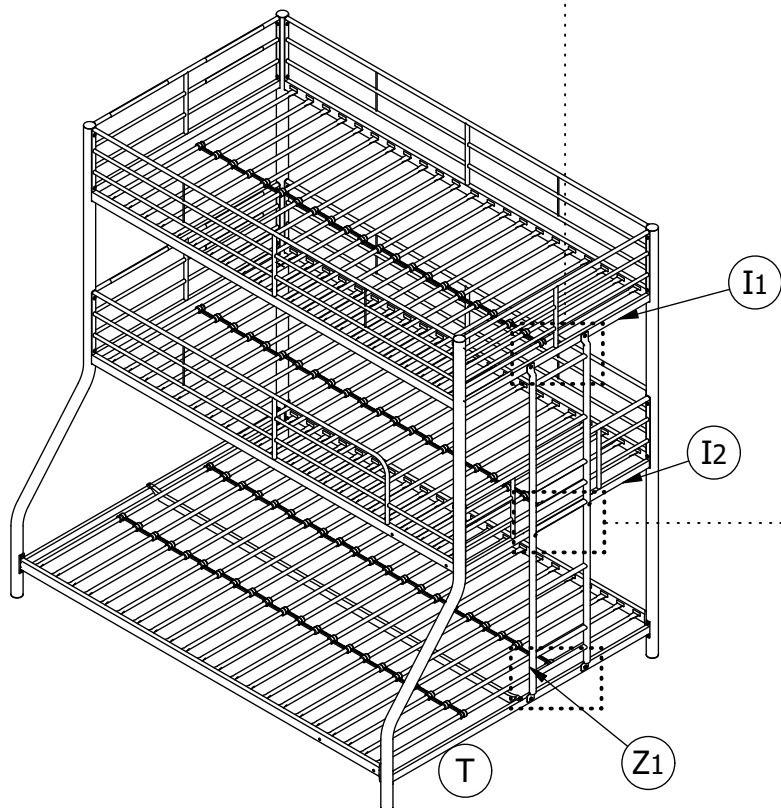


21.2

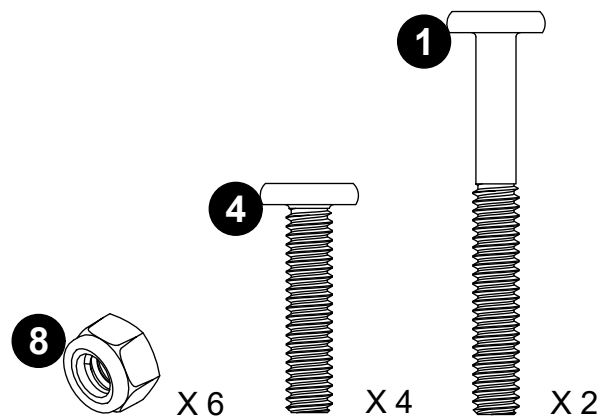
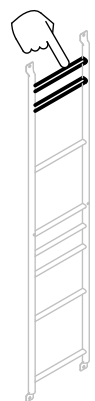
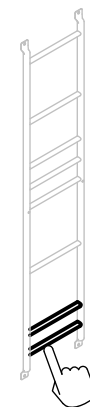
Step 21

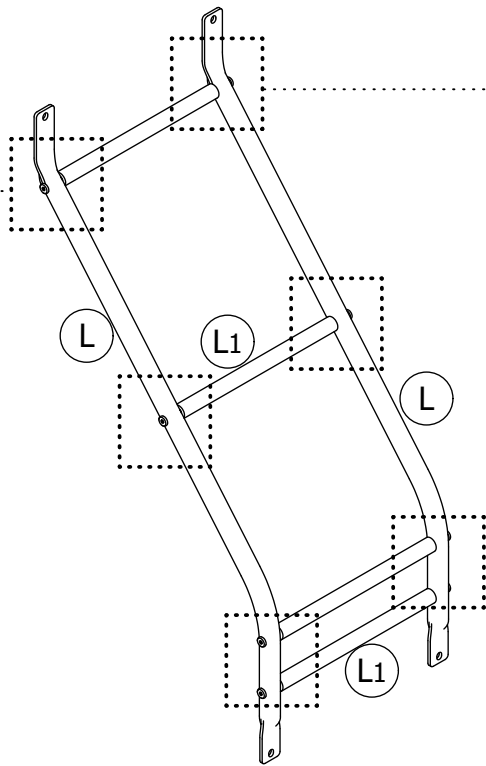
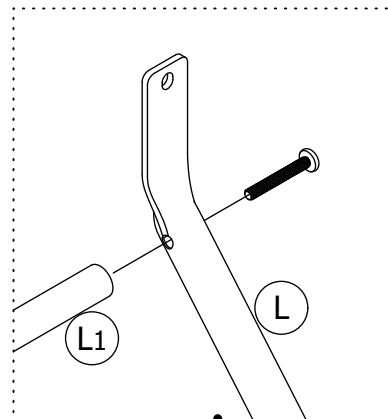
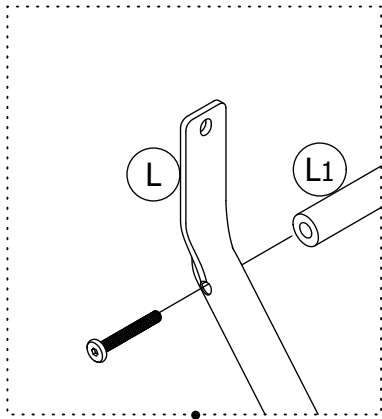
21.1 Attach Z1 to I1 and T with 4, 8.

21.2 Attach Z1 to I2 with 1, 8.



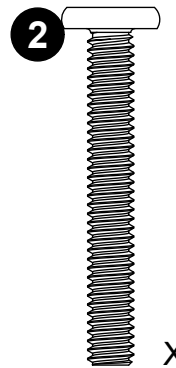
⚠ For your safety, the ladder Z1 must be assembled in the direction indicated, upside down is prohibited.





Step 22

Attach L1 X 4 to L X 2 with **2**.

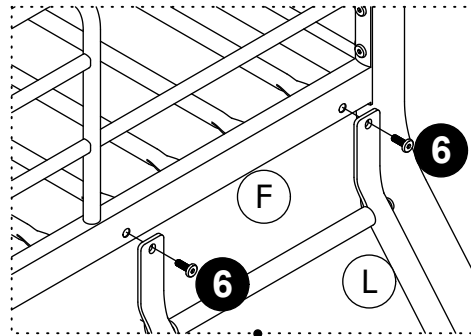


X 8

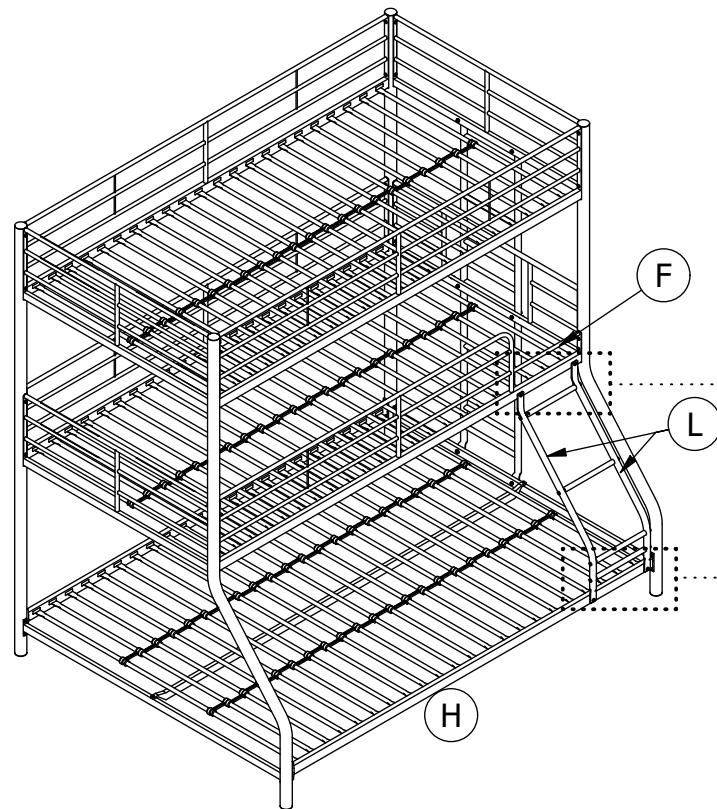
Step 23

23.1 Attach L X 2 to F with 6.

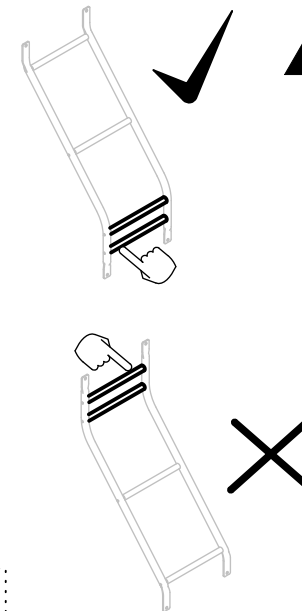
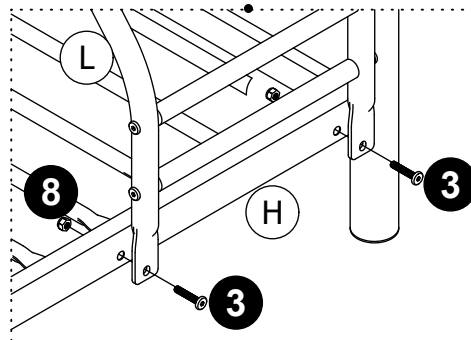
23.2 Attach L X 2 to H with 3, 8.



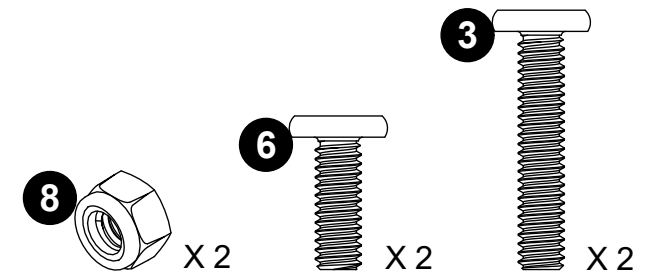
23.1

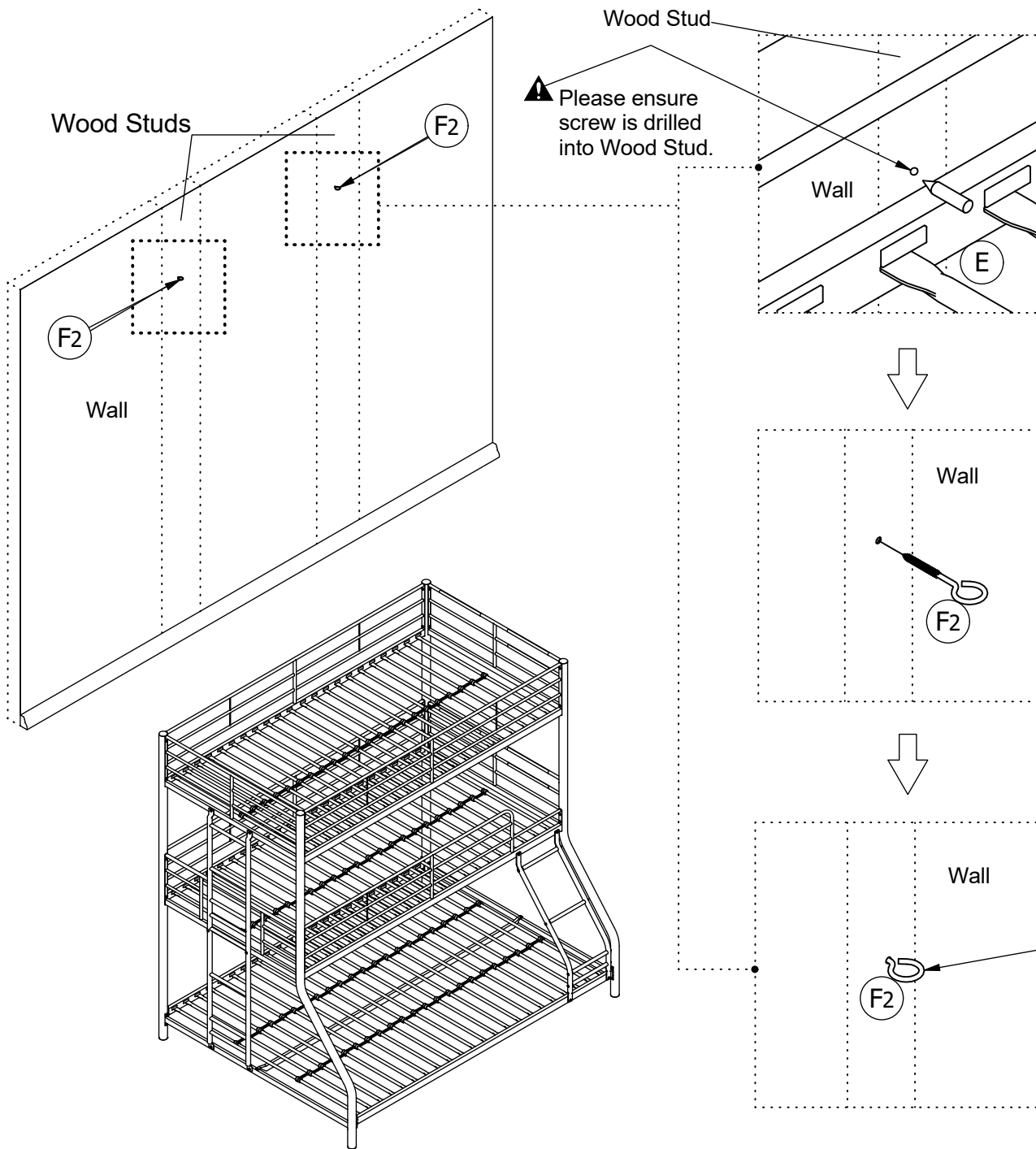


23.2



⚠ For your safety, the ladder must be assembled in the direction indicated, upside down is prohibited.



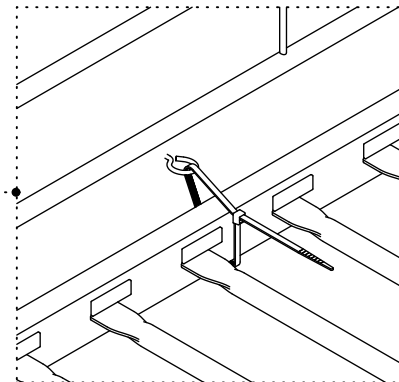
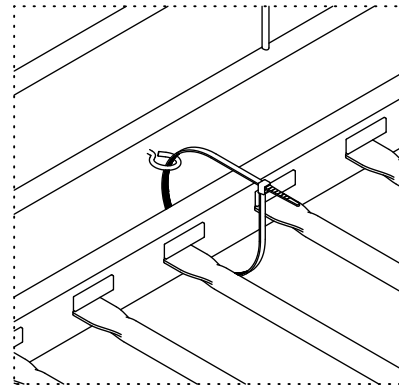
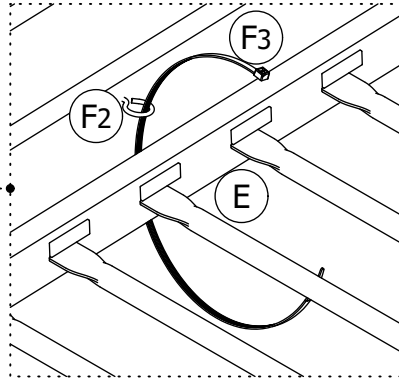
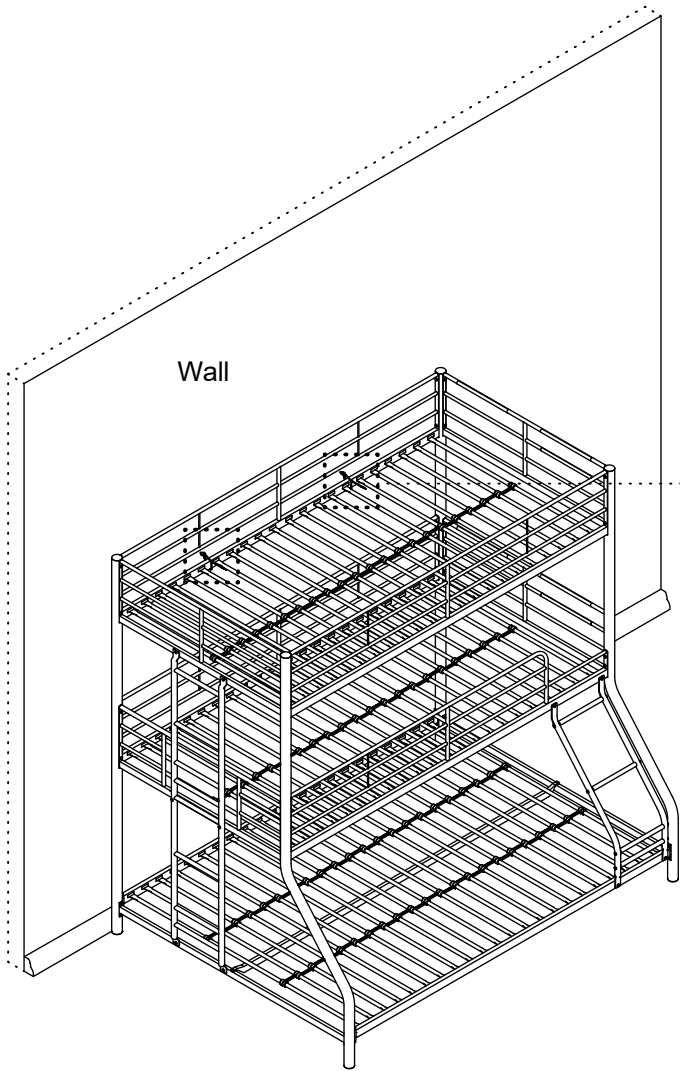


Step 24

For better performance and stability, we provide extra wall anchors to fasten the bed.

24.1 Place the bunk bed against the wall, mark two points at the same level above the side rail and equally spaced along the side rail (recommendation: between #6 and #7 slat).

24.2 Screw **F2** into the wall and the wood studs at the location marked earlier.



Step 25

Tie the bunk bed with **F3** at both locations as illustrated.

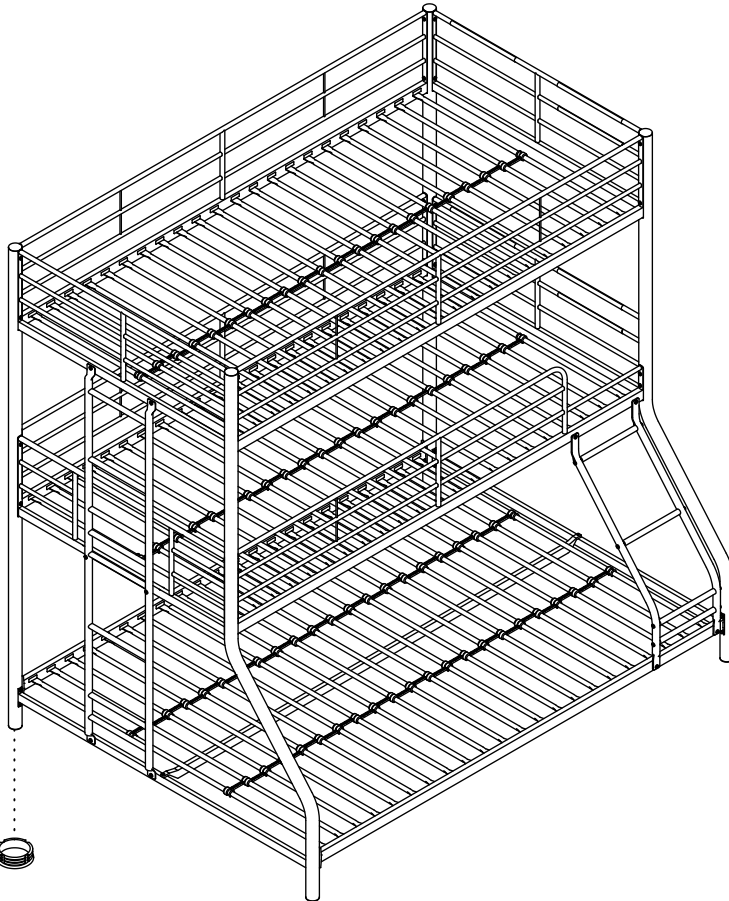


Weight Limit:

Upper Bed: 200 Lb / 91 Kg

Middle Bed: 200 Lb / 91 Kg

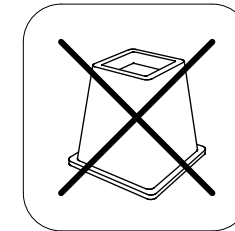
Lower Bed: 450 Lb / 204 Kg



End Cap
T919620
X 8

Helpful Hints

- Move your new furniture carefully, with two people lifting and carrying the unit to its new location.
- Your DHP furniture can be disassembled and reassembled to move.
- Clean the product with a soft damp cloth. **DO NOT** use harsh chemicals or abrasive cleaners.
- Some parts have been pre-assembled for this item. They are illustrated on this page and available for replacement.
- (Only applied for bunk bed with a lower bunk)
For the best comfort, we recommend a 6" height mattress to be used on lower bunk.
- Do not use risers under this bed.



WARNINGS for Bunk Bed

- Follow the information on the warnings appearing on the upper and middle bunk end structure and on the carton. Do not remove warning label from bed.
- Always use the recommended size mattresses or mattress supports, or both, to help prevent the likelihood of entrapment or falls.
- Use twin mattress which is **74" - 75"** long and **37½" - 38½"** wide on upper and middle bunk and a full mattress which is **74" - 75"** long and **53" - 54"** wide on lower bunk.
- Ensure thickness of mattress on upper and middle bunk is greater than 4" and that it does not exceed 6".
- Surface of mattress must be at least 5" (127 mm) below the upper edge of guardrails.
- Do not allow children under 6 years of age to use the upper and middle bunk.
- Periodically check and ensure that the guardrail, ladder, and other components are in their proper position, free from damage, and that all connectors are tight.
- Do not allow horseplay on or under the bed and prohibit jumping on the bed.
- Prohibit more than one person on upper and middle bunk.
- Always use the ladder for entering and leaving the upper and middle bunk.
- Do not use substitute parts. Contact the manufacturer or dealer for replacement parts.
- Replacement parts, including additional guardrails, may be obtained from DHP by contacting customer service at **1-800-267-1739**.
- Use of a night light may provide added safety precaution for a child using the upper and middle bunk.
- Always use guardrails on both long sides of the upper bunk. If the bunk bed will be placed next to the wall, the guardrail that runs the full length of the bed should be placed against the wall to prevent entrapment between the bed and wall.
- The use of water or sleep flotation mattresses is prohibited.
- STRANGULATION HAZARD- Never attach or hang items to any part of the bunk bed that are not designed for use with the bed; for example, but not limited to, hooks, belts and jump ropes.
- Keep these instructions for future reference.

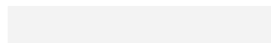
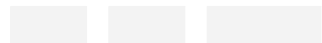
4377019

Metal Triple Bunk Bed

Individual/Individual/Matrimonial
Negro

Fecha de compra

Número de lote



Gracias por su compra DHP!

Información sobre la garantía

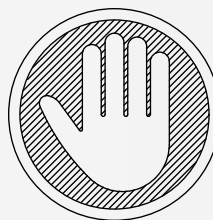
DHP garantiza que este producto está libre de defectos de fábrica en la mano de obra y el material y se compromete a solucionar dichos defectos. Este producto tiene una garantía limitada de 1 año a partir de la fecha de compra original. Esta garantía se limita a reparar o reemplazar piezas defectuosas solamente. El trabajo de ensamblaje no está incluido.

Esta garantía no se aplica a productos que se hayan mal ensamblado, mal usado o que hayan sido modificados o reparados de alguna manera. La responsabilidad por daños indirectos se excluye en la medida en que la ley permita la exclusión. Esta garantía le otorga derechos legales específicos, y también puede tener otros derechos que varían de estado a estado.

Para beneficiarse con este servicio de garantía, el comprador debe enviar la factura original. Los componentes reparados o reemplazados están garantizados hasta el final del período de garantía original solamente. Los componentes defectuosos se repararán o reemplazarán sin cargo, sujeto a las condiciones descritas anteriormente. Visite www.dhpfurniture.com para ver la garantía limitada válida en los Estados Unidos y Canadá.

Precauciones

- Este producto está diseñado para uso doméstico y no para uso comercial.
- **ADVERTENCIA PARA NIÑOS PEQUEÑOS** - Este producto contiene componentes pequeños. Por favor asegúrese de que las piezas estén fuera del alcance de los niños.
- No utilice herramientas eléctricas para ensamblar su mueble. Este tipo de herramientas pueden rasgar o dañar las partes.



NO LO REGRESE A LA TIENDA !

Si le faltan piezas o las que se incluyen están dañadas, con mucho gusto le enviaremos sus piezas de reemplazo sin cargo extra.

Visite www.dhpfurniture.com/spa/replacement-parts o llame gratis al **1-800-267-1739**



ESTE INSTRUCTIVO CONTIENE INFORMACION **IMPORTANTE** DE SEGURIDAD. POR FAVOR LEA Y GUARDE PARA SU REFERENCIA FUTURA.

Lea antes de comenzar a ensamblar

- Llame a nuestro número gratuito si necesita asistencia.
- Trabaje en un área espaciosa y cerca de donde su producto será utilizado, preferiblemente sobre una alfombra o utilice el cartón del empaque para proteger su piso y su producto.
- El número de personas recomendadas para el montaje de este producto es: **2** (sin embargo es recomendable contar con ayuda adicional). Tiempo estimado de ensamble es **2 h**.
- Asegúrese de que todas las partes están incluidas. La mayoría de las partes están etiquetadas o selladas en los bordes.
- Lea cada paso cuidadosamente. Es muy importante que cada paso de las instrucciones sea realizado en el orden correcto. Si estos pasos no se siguen en secuencia, pueden ocurrir dificultades durante el ensamble.
- Puede visitar nuestro sitio <https://helpcenter.dhpfurniture.com> (Escanear debajo del código QR si posee un teléfono inteligente o tableta) para videos de ensamblaje y más.

Contáctenos!


Para solicitar ayuda con el ensamblaje, identificación de partes, información del producto o simplemente ordenar otras partes, diríjase a:

- cs@dhpfurniture.com
- **1-800-267-1739**
Lunes - Viernes / **9:00 am - 9:00 pm** (hora del este)
Sábado / **10 am - 6:30 pm** (hora del este)
Domingo / **11 am - 7 pm** (hora del este)
- DHP Servicios al Cliente
12345 Albert Hudon, Suite 100, Montréal, Québec, Canada, H1G 3L1

Partes

Piezas de reemplazo, visite www.dhpfurniture.com/spa/replacement-parts

 **Todo se incluye en 1 caja grande!**


 **Hay 1 caja(s) interna(s) que incluyen los componentes necesarios para completar este ensamblaje.**


Antes de tirar este paquete, por favor utilice la Casilla de Verificación para identificar sus partes y garantizar de que cuenta con todas las piezas necesarias para el ensamblaje.

A	Patas:T972940	L	Barra de conexión:T973010
B	Patas:T971690	L1	Barra de conexión:T973020
C	Patas:T971680	Q	Separador para tubo:T919490
D	Patas:T972970	Y	Cubiertas de plástico :T392590
I1	Barandal Lateral:T971710	W	Separador para tubo:T919480
I	Barandal Lateral:T971730	F2	Anclaje de muro:T972770
I2	Barandal Lateral:T971720	F3	Cremallera De Plástico:T972780
E	Barandal Trasero:T960880		
F	Barandal delantero:T960890		
X	Armazón:T953920		
T	Barandilla inferior:T972980		
T1	Barandilla inferior:T972990		
H	Barandilla inferior:T973000		
J	Barandilla inferior:T922140		
P	Tubos :T919610		
O	Tubos :T919600		
Z1	Escalera:T971760		

Paquete de componentes

Paquete de componentes #: T4377019-00

 **Nota:** Por favor no apriete completamente las piezas hasta que el ensamblaje sea completado, a menos de que se indique específicamente en las instrucciones de paso a paso.

 Los tornillo(s), perno(s) que se utilizarán en cada paso se muestran en tamaño real en la esquina inferior derecha de cada página.

Instrucciones

Paso 1

Esta cama le ofrece 2 opciones.

Lado de la escalera a la izquierda: De **Paso 2** al **Paso 12**.

Escalera en el lado derecho: De **Paso 13** al **Paso 23**.

Paso 2

En el paso 2 que paso 12 enseñaré a montar lado escalera **Z1** en lado izquierdo.

Una **T**, **T1**, **I2** con **A/B** con ⑥.

Paso 3

Una **T1**, **I X 2** con **C/D** con ⑥.

Paso 4

Una **J X 2** con **A/D** con **B/C** con ⑥.

Paso 5

5.1 Una **E** con **B/C** con ⑥.

5.2 Una **F** con **A/D** con ⑥.

Paso 6

Una **J** con **B/C** con **H** con **A/D** con ⑤, ⑩, ⑨.

Paso 7

Una **X** con **T** con **T1** con ⑦.

Paso 8

8.1 Inserte **O** dentro de **E X 2**, **E/F** & **P** entro de **J/H** como se ilustra.

8.2 Bloquee **O** con **P** en su lugar con **Y**.

Paso 9

9.1 Presione **W** sobre **O/P**.

9.2 Presione **Q** sobre **W** alternando de derecha a izquierda.

Paso 10

10.1 Una **Z1** con **I1** con **T** con ④, ⑧.

10.2 Una **Z1** con **I2** con ①, ⑧.

Paso 11

Una **L1 X 4** con **L X 2** con ②.

Paso 12

12.1 Una **L X 2** con **F** con ⑥.

12.2 Una **L X 2** con **F** con ③, ⑧.

Paso 13

En el paso 13 que paso 23 enseñaré a montar lado escalera **Z1** en derecho izquierdo.

Una **T X 2**, **T1** con **A/B** con ⑥.

Instrucciones

Paso 14

Una **I1**, **I2**, **T** con **C/D** con ⑥.

Paso 15

Una **J X 2** con **A/D** con **B/C** con ⑥.

Paso 16

16.1 Una **E** con **B/C** con ⑥.

16.2 Una **F** con **A/D** con ⑥.

Paso 17

Una **J** con **B/C** con **H** con **A/D** con ⑤, ⑩, ⑨.

Paso 18

Una **X** con **T** con **T1** con ⑦.

Paso 19

19.1 Inserte **O** dentro de **E X 2**, **E/F** & **P** entro de **J/H** como se ilustra.

19.2 Bloquee **O** con **P** en su lugar con **Y**.

Paso 20

20.1 Presione **W** sobre **O/P**.

20.2 Presione **Q** sobre **W** alternando de derecha a izquierda.

Paso 21

21.1 Una **Z1** con **I1** con **T** con ④, ⑧.

21.2 Una **Z1** con **I2** con ①, ⑧.

Paso 22

Una **L1 X 4** con **L X 2** con ②.

Paso 23

23.1 Una **L X 2** con **F** con ⑥.

23.2 Una **L X 2** con **F** con ③, ⑧.

Paso 24

24.1 Coloque la litera contra la pared, marque dos puntos en el mismo nivel por encima del riel lateral (recomendación: entre las tabillas de madera #6 y #7).

24.2 Atornille **F2** en la pared en la ubicación marcada anteriormente.

Paso 25

Fije la litera con **F3** en ambos lugares como se ilustra.

Consejos útiles

- Mueva sus muebles nuevos con cuidado, con dos personas levantando y llevando el aparato a su nueva ubicación.
- Sus muebles DHP se pueden desmontar y volver a ensamblar en caso de mudanza.
- Algunas partes han sido pre-ensambladas en este producto. Se encuentran ilustradas en esta página y disponibles para reemplazo.
- Limpie el producto con un paño suave y húmedo. NO use productos químicos fuertes o limpiadores abrasivos.
- Para la mejor comodidad, recomendamos una altura de 6" colchón para ser utilizado en la litera inferior.
- No utilice elevadores para cama con este producto.



Límites de peso:

Cama superior: 200 lbs / 91 kgs.

Cama Media: 200 lbs / 91 kgs.

Cama inferior: 450 lbs / 204 kgs.



Precaución

- Siga la información sobre las advertencias que aparecen en el extremo superior de la litera y en el empaque. No quite la etiqueta de advertencia de la cama.
- Utilice siempre el colchón del tamaño recomendado, el soporte del colchón recomendado, o ambos, para ayudar a prevenir la probabilidad de quedar atrapado o de caídas.
- Utilice solamente un colchón individual que sea **74" - 75"** de largo y **37½" - 38½"** de ancho en la cama superior y un colchón matrimonial que sea **74" - 75"** de largo y **53" - 54"** de ancho en la cama inferior.
- Asegúrese de que el grosor del colchón en la cama superior sea mayor a 4" y que no exceda 6".
- La superficie del colchón debe estar por lo menos a 5"(127mm) por debajo del borde superior de las barandillas.
- No permita que los niños menores de 6 años de edad utilicen la cama superior.
- Compruebe y asegúrese periódicamente de que la barandilla, la escalera y otros componentes están en su posición apropiada, libre de daños, y que todos los conectores están apretados.
- No permita jugar en o debajo de la cama y prohíba saltar en la cama.
- Prohíba a más de una persona en la cama superior.
- Utilice siempre la escalera para subir y bajar de la cama superior.
- No utilice piezas sustitutas. Entre en contacto con DHP para las piezas de reemplazo.
- Las piezas de repuesto, incluyendo las barandillas adicionales, pueden obtenerse de DHP comunicándose con el servicio al cliente al **1-800-267-1739**.
- El uso de una lámpara de noche puede proporcionar más seguridad para un niño que utilice la cama superior.
- Utilice siempre las barandillas en ambos lados largos de la cama superior. Si la litera es colocada contra la pared, la barandilla lateral debe ser colocada de igual forma contra la pared para prevenir quedar atrapado entre la cama y la pared.
- Se prohíbe el uso de colchones de agua.
- No utilice elevadores para cama con este producto.
- **Peligro de estrangulación:** nunca ate o cuelgue artículos de ninguna parte de la litera que no hayan sido diseñados para utilizar con esta; por ejemplo pero sin limitarse a, ganchos, correas y cuerdas de saltar.
- Guarde estas instrucciones para futura referencia.

4377019

Metal Triple Bunk Bed

Lit une place/Lit une place/Lit deux places
Noir

Date d'achat

Numero de lot

■■■■ ■■■■ ■■■■ ■■■■

Merci d'avoir acheté un produit de DHP !

Informations sur la garantie

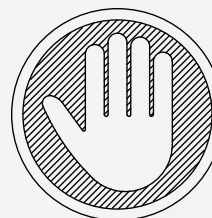
DHP garantit que ce produit est exempt de tout vice de matériaux et de fabrication et s'engage à remédier à un tel défaut. Cette garantie est d'une durée d'an à compter de la date d'achat originale. Cette garantie se limite uniquement à la réparation ou au remplacement des pièces défectueuses. La main-d'œuvre d'assemblage n'est pas incluse.

Cette garantie ne s'applique pas aux produits qui ont été mal assemblés, soumis à une mauvaise utilisation ou à des abus ou qui ont été modifiés ou réparés de quelconque façon. La responsabilité pour dommages indirects est exclue dans la mesure où l'exclusion est autorisée par la loi. La présente garantie vous donne des droits précis et il se peut que vous ayez également d'autres droits susceptibles de différer d'une juridiction à une autre.

Pour bénéficier du service sous garantie, l'acheteur doit présenter la facture originale. Les composants réparés ou remplacés sont garantis jusqu'à la fin de la période de garantie initiale uniquement. Les composants défectueux seront réparés ou remplacés sans frais, sous réserve des conditions décrites ci-dessus. Visitez www.dhpfurniture.com pour voir la garantie limitée valide aux États-Unis et au Canada.

Précaution

- Ce produit est conçu pour un usage domestique et n'est pas destiné à des fins commerciales.
- **AVERTISSEMENT POUR LES JEUNES ENFANTS:** Ce produit contient des petits composants. S'il vous plaît assurez-vous qu'ils sont gardés loin des petits enfants.
- Ne pas utiliser d'outils électriques pour assembler votre mobilier. Les outils électriques risquent d'endommager les pièces.



NE RETOURNEZ PAS AU MAGASIN !

Si une pièce est manquante ou endommagée, nous vous expédierons avec plaisir vos pièces de remplacement gratuitement.

Visitez www.dhpfurniture.com/fre/replacement-parts ou appelez au **1-800-267-1739**



CE FEUILLET CONTIENT DES INFORMATIONS DE SÉCURITÉ **IMPORTANTES**. S'IL VOUS PLAÎT LIRE ET CONSERVER POUR RÉFÉRENCE ULTÉRIEURE.

Avant de commencer l'assemblage

- Si vous avez besoin d'aide, appelez notre service à la clientèle sans frais.
- Travailler dans un endroit spacieux et près du lieu où l'unité sera utilisée, préférablement sur un tapis, ou sur un morceau de l'emballage pour protéger le plancher et le produit.
- Nombre de personnes recommandé pour l'assemblage: **2** (cependant il vaut mieux toujours d'avoir une main supplémentaire). Le temps d'assemblage estimé est de **2 h**.
- Assurez-vous que toutes les pièces sont incluses. La plupart des pièces sont étiquetées ou estampées sur le côté non fini.
- Lire attentivement chaque étape avant de débiter. Il est très important que chaque étape de montage soit exécutée dans le bon ordre pour éviter des difficultés lors de l'assemblage.
- Vous pouvez visiter notre site <https://helpcenter.dhpfurniture.com> (Scannez ci-dessous le code QR si vous possédez un smartphone ou une tablette) pour les vidéos d'assemblage et plus encore!


Contact


Besoin d'aide pour assembler, identifier des pièces, s'informer sur le produit, ou pour commander des pièces, contactez-nous :

- cs@dhpfurniture.com
- **1-800-267-1739**
Lundi - Vendredi / **9:00 am - 9:00 pm** (Heure de l'Est)
Samedi / **10 am - 6:30 pm** (Heure de l'Est)
Dimanche / **11 am - 7 pm** (Heure de l'Est)
- DHP Services à la Clientèle
12345 Albert Hudon, Suite 100, Montréal, Québec, Canada, H1G 3L1

Pièces

Pièces de rechange, visitez www.dhpfurniture/fre/replacement-parts

 Tout dans 1 grosse boîte!

 Il y a des boîtes intérieures qui contiennent les composants pour compléter l'assemblage.


Avant de jeter l'emballage, s'il vous plaît utiliser les cases à cocher pour identifier les pièces et assurez-vous que vous avez toutes les pièces nécessaires pour l'assemblage.

A	Jambes:T972940	L	Barre de connexion:T973010
B	Jambes:T971690	L1	Barre de connexion:T973020
C	Jambes:T971680	Q	Entretoise latte:T919490
D	Jambes:T972970	Y	Bouchon de plastique:T392590
I1	Garde-corps Latéral:T971710	W	Entretoise latte:T919480
I	Garde-corps Latéral:T971730	F2	Ancre Mural:T972770
I2	Garde-corps Latéral:T971720	F3	Fermeture éclair en plastique:T972780
E	Garde Corps Arrière:T960880		
F	Garde-corps avant:T960890		
X	Entretoise :T953920		
T	Rail de sécurité inférieur:T972980		
T1	Rail de sécurité inférieur:T972990		
H	Rail de sécurité inférieur:T973000		
J	Rail de sécurité inférieur:T922140		
P	Lattes :T919610		
O	Lattes :T919600		
Z1	Échelle:T971760		

Quincaillerie

Emballage coque #: **T4377019-00**

 **Remarque:** Ne serrez pas complètement les boulons jusqu'à ce que l'ensemble est achevé, sauf indication contraire dans les intructions étape par étape.

 Les vis & les boulons utilisés dans chaque étape sont présentés en taille réelle dans le coin inférieur droit de la page.

Instructions

Étape 1

Ce lit vous offre 2 options.

Côté échelle à gauche : De **Étape 2** à **Étape 12**.

Côté échelle à droite : De **Étape 13** à **Étape 23**.

Étape 2

De l'étape 2 de l'étape 12 vous montrera à monter côté échelle **Z1** à gauche.

Attacher **T, I1, I2** à **A/B** avec ⑥.

Étape 3

Attacher **T1, I X 2** à **C/D** avec ⑥.

Étape 4

Attacher **J X 2** à **A/D, B/C** avec ⑥.

Étape 5

5.1 Attacher **E** à **B/C** avec ⑥.

5.2 Attacher **F** à **A/D** avec ⑥.

Étape 6

Attacher **J** à **B/C, H** à **A/D** avec ⑤, ⑩, ⑨.

Étape 7

Attacher **X** à **T, T1** avec ⑦.

Étape 8

8.1 Insérer **O** à **E X 2, E/F & P** à **J/H**.

8.2 Verrouiller **O/P** en place avec **Y**.

Étape 9

9.1 Presser **W** dans **O/P** sur le lit superieur.

9.2 Presser **Q** à **W**, en alternant de gauche à droite.

Étape 10

10.1 Attacher **Z1** à **I1, T** avec ④, ⑧.

10.2 Attacher **Z1** à **I2** avec ①, ⑧.

Étape 11

Attacher **L1 X 4** à **L X 2** avec ②.

Étape 12

12.1 Attacher **L X 2** à **F** avec ⑥.

12.2 Attacher **L X 2** à **H** avec ③, ⑧.

Étape 13

De l'étape 13 de l'étape 23 vous montrera à monter côté échelle **Z1** à gauche.

Attacher **I X 2, T1** à **C/B** avec ⑥.

Instructions

Étape 14

14.1 Attacher **T** à **C/D** avec **6**.

14.2 Attacher **I2** à **C/D** avec **6**.

14.3 Attacher **I1** à **C/D** avec **6**.

Étape 15

Attacher **J X 2** à **A/D**, **B/C** avec **6**.

Étape 16

16.1 Attacher **E** à **B/C** avec **6**.

16.2 Attacher **F** à **A/D** avec **6**.

Étape 17

Attacher **J** à **B/C**, **H** à **A/D** avec **5**, **12**, **11**.

Étape 18

Attacher **X** à **T**, **T1** avec **9**.

Étape 19

19.1 Insérer **O & O** à **E X 2**, **E/F & P** à **J/H**.

19.2 Verrouiller **O/P** en place avec **Y**.

Étape 20

20.1 Presser **W** dans **O/P** sur le lit superieur.

20.2 Presser **Q** à **W**, en alternant de gauche à droite.

Étape 21

21.1 Attacher **Z1** à **I1**, **T** avec **4**, **10**.

21.2 Attacher **Z1** à **I2** avec **1**, **10**.

Étape 22

Attacher **L1 X 4** à **L X 2** avec **2**.

Étape 23

23.1 Attacher **L X 2** à **F** avec **6**.

23.2 Attacher **L X 2** à **H** avec **3**, **10**.

Étape 24

24.1 Placez le lit superposé contre le mur, marquez deux points au même niveau au-dessus du garde-corps latéral et à une distance égale au long du garde-corps latéral (recommandation: entre lattes de bois #6 et #7).

24.2 Vissez **F2** dans le mur à l'emplacement vous avez indiqué précédemment.

Étape 25

Attachez le lit superposé avec **F3** aux deux endroits, comme illustré.



Limite de Poids:

Lit supérieur: 200 lbs / 91 kgs.

Milieu Lit: 200 lbs / 91 kgs.

Lit inférieur : 450 lbs / 204 kgs.

Conseils utiles

- Déplacez votre nouveau mobilier avec soin, nous recommandons deux personnes pour soulever et transporter le mobilier vers son nouvel emplacement.
- Votre mobilier DHP peut être démonté et ré-assemblé pour faciliter les déménagements.
- Certaines pièces ont été pré-assemblées pour ce produit. Ils sont illustrés sur cette page et disponibles pour le remplacement.
- Nettoyez le produit avec un chiffon doux. NE PAS utiliser de produits chimiques ou abrasifs.
- Pour le meilleur confort, nous suggérons d'utiliser un matelas de 6" d'épaisseur sur le lit inférieur.
- Ne pas utiliser rehausseur de lit sous ce produit.



Avertissement

- Suivre les informations indiquées sur les avertissements paraissant au bout de la structure du lit superposé et sur la boîte. Ne pas enlever l'étiquette d'avertissement du lit.
- Utilisez toujours la grandeur recommandée de matelas, ou support de matelas, ou les deux pour aider à prévenir les risques possibles de coincage ou de chute.
- Pour le lit du haut, utilisez uniquement un matelas de **74" - 75"** de long par **37½" - 38½"** de large. Pour le lit du bas, utilisez uniquement un matelas de **74" - 75"** de long par **53" - 54"** de large.
- Assurez-vous que l'épaisseur du matelas pour le lit du haut est supérieure à 4", et qu'elle n'excède pas 6".
- La surface du matelas doit être au moins à 5" (127mm) sous le bord supérieur du garde-corps.
- Ne permettez pas des enfants de moins de 6 ans d'utiliser le lit du haut.
- Périodiquement, vérifiez et assurez-vous que les barres de sécurité, l'échelle et autres composants sont à la bonne place, qu'ils ne sont pas endommagés et que tous les boulons et écrous sont bien serrés.
- Ne jouez pas sur ou sous le lit et ne sautez pas sur le lit.
- Interdire d'avoir plus d'une personne sur le lit du haut.
- Utilisez toujours l'échelle pour monter ou descendre au lit du haut.
- Ne substituez pas de pièces. Communiquez avec DHP pour obtenir des pièces de rechange.
- Les pièces de rechange, y compris les garde-corps supplémentaires, peuvent être obtenues auprès de DHP en contactant le service clientèle au **1-800-267-1739**.
- L'usage d'une lumière de nuit peut fournir une précaution supplémentaire lorsqu'un enfant utilise le lit du haut.
- Utilisez toujours les garde-corps sur les deux côtés du lit supérieur. Lorsque le lit superposé est placé le long d'un mur, le garde-corps du lit doit être contre le mur, afin de prévenir qu'un enfant se coince entre le mur et le lit.

- L'utilisation de matelas d'eau ou de matelas flottant est strictement interdite.
- Ne pas utiliser rehausseur de lit sous ce produit.
- **Risque d'étranglement** - jamais installer ou accrocher des articles à n'importe quelle partie du lit superposé qui ne sont pas conçus pour une utilisation avec ce lit; par exemple, mais sans s'y limiter, des crochets, ceintures et corde à sauter.
- Conservez ces instructions pour référence ultérieure.